

КАБЕЛЬНЫЕ МУФТЫ

РОССИЯ / 2021

СОДЕРЖАНИЕ

Муфты до 1; 3 кВ	15
Концевые	15
С пластиковой изоляцией	
3;4;5 ПКВ(Н)Тп-1	16
4;5 ПКВ(Н)Тпб-1	18
С пластиковой и ЭПР изоляцией	
3;4;5 ПКВ(Н)Тп-1 нг-LS	20
3;4;5 ПКВ(Н)Тпб-1 нг-LS	22
Концевые муфты на мелкие сечения	24
С бумажной маслопропитанной изоляцией 4 КВ(Н)Тп-1	26
Универсальные (пластик/бумага)	28
3;4 КВ(Н)Тп-1	
Муфты для контрольного кабеля	31
Соединительные	32
С пластиковой изоляцией	
3;4;5 ПСТ-1	32
4;5 ПСТб-1	34
С пластиковой и ЭПР изоляцией	
4;5 ПСТ-1 нг-LS	36
4;5 ПСТб-1 нг-LS	38
С бумажной маслопропитанной изоляцией 4 СТП-1	40
Универсальные (пластик/бумага)	42
3;4 СТП-1	
Муфты для контрольного кабеля	45
Ответвительные	46
Переходные на СИП	47
Специальные муфты	48
С бумажной маслопропитанной изоляцией, ремонтным кожухом	48
Муфты для горэлектротранспорта	50
1 КТ-1; 1 СТ-1	
Муфты для метрополитена	52
1 ПКВТ(б)-1; 3 нг-LS; 1 ПСТ(б)-1; 3 нг-LS	
Муфты для соединения водопогружных кабелей	56
Муфты до 6 кВ	57
Концевые	58
С резиновой изоляцией	58
3 РКВТп-6	
Для кабеля с ПВХ изоляцией	59
3 ПКВТпб-6; 3 ПКНТпб-6	
Соединительные	61
Для кабеля с ПВХ изоляцией	61
3 ПСТпб-6	

Муфты до 10 кВ	63
Концевые	64
С изоляцией из сшитого полиэтилена	
1 ПКВТ-10	64
1 ПКНТ-10	64
3 ПКВТп(б)-10	66
3 ПКНТп(б)-10	66
С бумажной маслопропитанной изоляцией	
3 КВТп-10	68
3 КНТп-10	70
3 КВТп-10 нг-LS	74
С ЭПР изоляцией	
3 РКНТпб-10	76
3 РКВТпб-10	77
Соединительные	78
С изоляцией из сшитого полиэтилена	
1 ПСТ-10	78
3 ПСТб-10	79
С бумажной маслопропитанной изоляцией	
3 СТП-10	80
3 СТП-10 нг-LS	82
С ЭПР изоляцией	
3 РСТб-10	84
Ремонтные	85
Переходные	86
Муфты специальной комплектации	
Муфты МКС ЗЭТАРУС	92
Комплектующие	94
Термоусаживаемые материалы	106
Предметный указатель	114

КАБЕЛЬНЫЕ МУФТЫ 2021

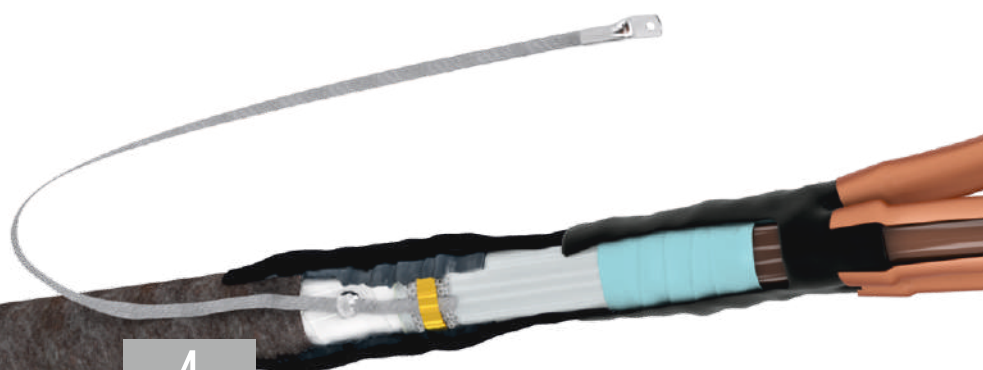
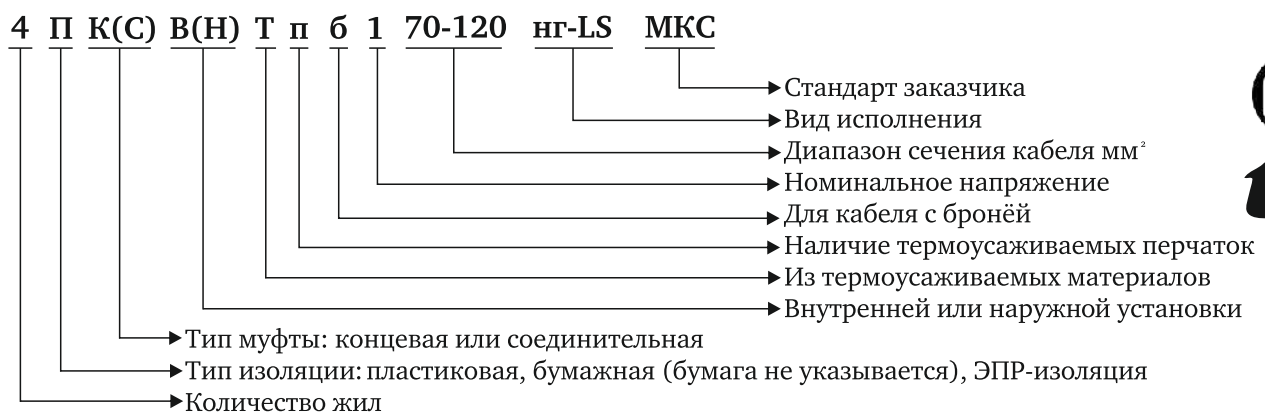
Термоусаживаемые кабельные муфты - изделия для соединения кабелей в кабельную линию, для подключения к электрическим установкам или воздушным линиям электропередач. Муфты представляют собой комплект деталей и материалов, предназначенных для восстановления электрической, конструктивной и механической целостности кабеля.

Муфты на основе термоусаживаемых изделий обладают рядом преимуществ перед прочими видами кабельных муфт:

- эксплуатационная надежность;
- простота и легкость монтажа;
- герметичность конструкций и соединений;
- широкий диапазон сечений кабелей, перекрываемых одним номиналом муфты;
- высокие диэлектрические свойства;
- длительный срок хранения;
- нетоксичность;
- небольшой вес и объем;
- использование кабеля практически сразу после монтажа.

Кабельные муфты производства АО «ЗЭТА» сертифицированы. Комплект поставки и качество комплектующих соответствует требованиям руководящих документов ГОСТ 13781.0-86 СТО 56947007-29.240.65.205-2015.

Маркировка кабельных термоусаживаемых муфт расшифровывается следующим образом:



В каталоге «Кабельные муфты 2021» представлены кабельные термоусаживаемые муфты брендов ЗЭТАРУС и Zkabel производства Завода электротехнической арматуры.

Кабельные муфты ЗЭТАРУС

АО «ЗЭТА» более 20 лет занимается производством электромонтажной продукции.

В 2003 году в ассортименте завода появились кабельные термоусаживаемые муфты ЗЭТА. За 16 лет работы муфты ЗЭТА зарекомендовали себя как качественный российский продукт, постоянно развивающийся и соответствующий потребностям рынка. В 2020 году перед заводом встала задача – провести ребрендинг с целью актуализации бренда. Основная линейка кабельных муфт завода зазвучала по-новому - кабельные муфты ЗЭТАРУС. Позиционирование продукта осталось прежним. Муфты ЗЭТАРУС содержат только высококачественные термоусаживаемые материалы и максимально полную комплектацию. Муфты ЗЭТАРУС аккредитованы АО «РЭС» Новосибирск, Московскими кабельными сетями ПАО «МОЭСК», Минскими кабельными сетями. Среди потребителей муфт ЗЭТАРУС известные российские и зарубежные компании: «Газпром», «Роснефть», «Алроса», «Оборонэнерго», «Байконурэнерго», «Могилевэнерго», «Теласи», «СУЭК» и другие.

Кабельные муфты ZKabel

Продукт, разработанный в 2015 году с целью представить рынку качественную муфту по конкурентной цене. Муфты ZKabel изготовлены с применением современных материалов, технологий и в соответствии с последними требованиями электрических сетей. Надежные и безопасные муфты. Термоусаживаемые материалы, используемые в муфтах ZKabel, те же самые, что и в муфтах ЗЭТАРУС. Цены на ZKabel оптимизированы за счет материалов для присоединения провода заземления и материалов для пайки. Муфты ZKabel зарекомендовали себя на рынке, как качественный продукт по доступной цене.

Более подробное сравнение комплектаций муфт ЗЭТАРУС и ZKabel на примере самых популярных муфт 3 СТП-10; 4 СТП-1; 3 КНТП-10; 4 КВНТП-1 представлено на стр. 8-9 данного каталога.



КАКУЮ МУФТУ ВЫБРАТЬ?

Необходимо
наличие допуска
электрических сетей
(РЭС, МКС, МРСК,
Минских сетей)

В случае
ограниченного
бюджета



Если необходима
кабельная муфта
максимально
полной
комплектации

Если необходима
качественная муфта



При желании купить муфту с высококачественными термоусаживаемыми материалами можно выбрать любой из продуктов Завода электротехнической арматуры.

СИСТЕМА ДОБРОВОЛЬНОЙ СЕРТИФИКАЦИИ «ПРИБОР-ЭКСПЕРТ»
Рег. № РОСС RU.31578.04ОЛНО от 16.11.2016 г.



СЕРТИФИКАТ СООТВЕТСТВИЯ

№ РОСС RU.НВ61.Н15583

Срок действия с 09.11.2020

по 08.11.2023

№ 0005479

ОРГАН ПО СЕРТИФИКАЦИИ RA.RU.11НВ61

Орган по сертификации ООО "ЦЕТРИМ". Адрес: 153000, РОССИЯ, Ивановская область, город Иваново, улица Богдана Хмельницкого, дом 36В. Телефон +7 4932773165. Адрес электронной почты info@cetrim.ru

ПРОДУКЦИЯ Муфты кабельные для силовых кабелей ТУ 3599-007-99856433-2011.
Серийный выпуск.

КОД ОК
27.33.13.130

СООТВЕТСТВУЕТ ТРЕБОВАНИЯМ НОРМАТИВНЫХ ДОКУМЕНТОВ
ГОСТ 13781.0-86

КОД ТН ВЭД
8547200009

ИЗГОТОВИТЕЛЬ Акционерное Общество «Завод электротехнической арматуры». ОГРН: 1075405009173, ИНН: 5405340660, КПП: 543301001. Адрес: 630501, РОССИЯ, Новосибирская область, Новосибирский р-н, р/п. Краснообск, ул.Восточная, д.4/1, оф.10, телефон: 88002012342, адрес электронной почты: nzeta@nzeta.ru.

СЕРТИФИКАТ ВЫДАН Акционерное Общество «Завод электротехнической арматуры». ОГРН: 1075405009173, ИНН: 5405340660, КПП: 543301001. Адрес: 630501, РОССИЯ, Новосибирская область, Новосибирский р-н, р/п. Краснообск, ул.Восточная, д.4/1, оф.10, телефон: 88002012342, адрес электронной почты: nzeta@nzeta.ru.

НА ОСНОВАНИИ

Протокол испытаний № TR.20-4180.1 от 12.10.2020, выданный Испытательным центром Общества с ограниченной ответственностью "ОМАКС" (аттестат аккредитации РОСС RU.0001.21МЮ59)

ДОПОЛНИТЕЛЬНАЯ ИНФОРМАЦИЯ

Упаковка картонная коробка весом от 0,5 до 15 кг. Схема сертификации: 3с



Руководитель органа

подпись

П.Г. Рухлядев
инициалы, фамилия

Эксперт

подпись

В.П. Широков
инициалы, фамилия

Сертификат не применяется при обязательной сертификации

СРАВНЕНИЕ МУФТ

3 СТП 10

ЗЭТАРУС

Подходит для кабеля с БПИ

Распорка
межфазная
с герметиком



Заполнитель
межфазного
пространства



Паяный



ИЛИ

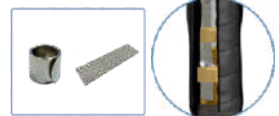
Комбинированный
комплекты заземления



Распорка
межфазная
без герметика



Непаяный
комплект заземления



Подходит для кабеля с БПИ

Z.KABEL.

4 СТП-1

ЗЭТАРУС

Подходит для кабеля с БПИ
и пластиковой изоляцией

Паяный



И

Непаяный
комплекты заземления



Непаяный
комплект заземления



Подходит для кабеля с БПИ

Z.KABEL.

3 КНТп-10

ЗЭТАРУС

Подходит для кабеля с БПИ

Трубка антитрекинговые

Трубка жильная, маслостойкая

Паяный

ИЛИ

Комбинированный комплекты заземления

Z.KABEL.

Подходит для кабеля с БПИ

Трубка жильная

Непаяный комплект заземления

4 КВ(Н)Тп-1

ЗЭТАРУС

Подходит для кабеля с БПИ и пластиковой изоляцией

Паяный

И

Непаяный комплекты заземления

Z.KABEL.

Подходит для кабеля с БПИ

Непаяный комплекты заземления

КЛАССИФИКАЦИЯ МУФТ

по напряжению и типу изоляции кабеля

1кВ	для кабеля с бумажной изоляцией	ААШв(п), АСБГ, АСБл, АСБ2л, ААБл, ААБ2л, АСБл, ААБл, ААБ2л, АСШв, СБл, СБ2л, СП, СПГ, СШв, СБШв, СПШв, ААБлГ, ААБ2лШв(п), ААПл, ААП2л, ААП2лГ, ААП2лШв, АСШв, АСБ2лШв	концевые		4 КВ(Н)Тп-1
			соединительные		4 СТп-1
					4 СПТп-1 (СИП)
	для кабеля с пластиковой (полиэтилен, пластмасса, ПВХ, СПЭ) изоляцией	АВВГ, ВВГ, АПВВГ, ПвВГ	без брони	концевые	3;4;5 ПКВ(Н)Тп-1
				соединительные	3;4;5 ПСТ-1
		АВБбШв, ВБбШв, АПвБбШв, АПвБбШп, ВБв, АВВБ, АВВБГ, ПвБбШв(п).	с броней	концевые	4;5 ПКВ(Н)Тпб-1
				соединительные	4;5 ПСТб-1
	для кабеля с пластиковой (полиэтилен, пластмасса, ПВХ, СПЭ) изоляцией	АВВнг(А)-LS, ВВнг(А)-LS, АПвВнг(А), ПвВнг(А), К9РВВнг(А)-LS, К9РВП, РВнг(А)-LS, АРВнг(А)-LS	без брони	концевые	4;5 ПКВ(Н)Тп-1 нг-LS
				соединительные	4;5 ПСТ-1 нг-LS
		АВБбШвнг(А)-LS, АВБбШвнг-LS, ВБбШвнг(А)-LS, ВБбШвнг-LS, АПвБбШвнг(А)-LS, ПвБбШвнг(А)-LS, К9РВСБВнг(А)-LS, К9РВСБП, РБВнг(А)-LS, АРБВнг(А)-LS	с броней	концевые	4;5 ПКВ(Н)Тпб-1 нг-LS
соединительные				4;5 ПСТб-1 нг-LS	
3;4 жилы тип изоляции не известен	все вышеперечисленные	концевые		3;4 КВ(Н)Тп-1 (универсальная)	
		соединительные		3;4 СТп-1 (универсальная)	
для кабеля с бумажной изоляцией, используемого для горэлектротранспорта	ААГ, ААШВ, АСГ, ААБ2Л, АСБЛ	концевые		1 КТ-1	
		соединительные		1 СТ-1	
1;3кВ	для кабеля с пластиковой изоляцией, используемого для метрополитена	АВБбШнг, ВБбШнг, ПвБВнг, АПвБВнг	концевые		1 ПКВТ(б)-1
			соединительные		1 ПКВТ(б)-3
					1 ПСТ(б)-1
				1 ПСТ(б)-3	
6кВ	для кабеля с резиновой изоляцией	КГЭ, КГЭ-ХЛ	концевые		3 РКВТп-6
	для кабеля с ПВХ изоляцией	АВВГ, ВВГ, АВБбШв, ВБбШв, ВБв, АВВБ, АВВБГ	концевые		3 ПКВТпб-6
			соединительные		3 ПКНТпб-6
				3 ПСТпб-6	
10кВ	для кабеля с бумажной изоляцией	ААШв(П), ААБл, ААБлГ, ААБ2л, ААБ2лШв(п), ААПл, ААП2л, ААП2лШв, АСБ, АСБГ, АСБл, АСБ2лГ, АСБ2л, АСБл, АСП, АСПГ, АСКЛ, АСШв, АСБ2лШв, СБ, СБГ, СБл, СБ2л, СБ2лГ, СП, СПГ.	концевые		3 КВТп-10
			соединительные		3 КНТп-10
					3 СТп-10
	для кабеля с изоляцией из сшитого полиэтилена (СПЭ)	АПвВ-10, АПвП-10, АПвП2г-10, АПвПг-10, АПвПу2г-10, ПвВ-10, ПвП-10, ПвПг-10, ПвПу-10, ПвПуМО, АПвПу-10.	концевые		1 ПКВТ-10
			соединительные		1 ПКНТ-10
					3 ПКВТпб-10
					3 ПКНТпб-10
					1 ПСТ-10
					3 ПСТб-10
для кабеля с ЭПР изоляцией	РЭРГ, РЭБР, РЭВнг(А), РЭБВнг(А), АРЭВнг(А), АРЭВнг(А), АРЭВнг(А)-LS, К9РВСБ, РэпБВ, АРэпБВ, РэпБВнг(А), АРэпБВнг(А), RG7Н1ОНR	концевые		3 РКВТпб-10	
		соединительные		3 РКНТпб-10	
				3 РСТб-10	
3-жильные БПИ-СПЭ	ААБл, АСБГ, АСБл, АСШв, АПвВ-10, АСШв, ПвВ-10, ПвП-10 АПАП-10 и другие модификации	переходные		3СПТп-10 БПИ-3ж СПЭ	
				3СПТп-10 БПИ-1ж СПЭ	
				3ПСПТп-10 СПЭ-1ж СПЭ	

СИСТЕМА ДОБРОВОЛЬНОЙ СЕРТИФИКАЦИИ В ОБЛАСТИ ПОЖАРНОЙ БЕЗОПАСНОСТИ
регистрационный № РОСС RU.31376.04ЖРТ1
СЕРТИФИКАТ СООТВЕТСТВИЯ

№ АПБ.RU.OC007.Н.00062

ЗАЯВИТЕЛЬ
(индивидуальное или хозяйственное
заявление)

Акционерное общество «Завод электротехнической арматуры» (АО «ЗЭТА»)
Адрес: 630501, РОССИЯ, Новосибирская область, Новосибирский район, рабочий поселок
Краснообск, улица Восточная, дом 4/1, офис 10
ОГРН: 1075405009173 Телефон: +73833087236 E-mail: nzeta@nzeta.ru

ИЗГОТОВИТЕЛЬ
(индивидуальное или хозяйственное
заявление о производстве)

Акционерное общество «Завод электротехнической арматуры» (АО «ЗЭТА»)
Адрес: 630033, РОССИЯ, Новосибирская область, город Новосибирск, улица
Тюменская, дом №4
ОГРН: 1075405009173 Телефон: +73833087236 E-mail: nzeta@nzeta.ru

**ОРГАН ПО
СЕРТИФИКАЦИИ**
(индивидуальное или хозяйственное
заявление по сертификации, выдвинутого
сертификата соответствия)

Общество с ограниченной ответственностью "Платинум". Адрес: 115516, г. Москва, ул.
Городская, д. 8, ОГРН: 1157746932353. Свидетельство о подтверждении
компетентности № АПБ.RU.ЖРТ1.OC.007 действительно до 04.06.2020 г.

**ПОДТВЕРЖДАЕТ,
ЧТО ПРОДУКЦИЯ**
(подтверждает и сертифицированную
продукцию, или заявленную продукцию
качества)

Кабельные муфты для силовых кабелей сечением жил от
1,5 мм² до 800 мм², на напряжение до 10кВ включительно
следующих типов: для силовых кабелей с пропитанной
бумажной изоляцией: КВТп, КНТп, КВ(Н)Тп, СТп; для
силовых кабелей с пластмассовой и резиновой изоляцией:
ПКВТ, ПКНТ, ПКВ(Н)Тп, ПСТ, ПКВ(Н)Тпб, ПСТб,
РКВТпб, РКНТпб, РСТб, в исполнении повышенной
пожарной безопасности нг(А)-LS, выпускаемые по ТУ
3599-007-99856433-2011. Серийный выпуск.

код ОК 034 (ОКПД2)
27.33.13.130
код ТН ВЭД ЕАЭС
8547 20 000 9

**СООТВЕТСТВУЕТ
ТРЕБОВАНИЯМ**
(наименование национального стандарта,
стандарта организации, свода правил,
техникой документации на соответствие
требованиям которых производится
сертификация)

ГОСТ 31565-2012 «Кабельные изделия. Требования пожарной безопасности», п.п. 5.3, 5.4
(Предел распространения горения кабельного изделия при групповой прокладке по категории А
(ПРП) – П1б в соответствии с таблицей 1 ГОСТ 31565-2012 при испытаниях по ГОСТ ИЕС
60332-3-22-2011. Показатель дымообразования при горении и тлении кабельного изделия (ПД) -
2 в соответствии с таблицей 1 ГОСТ 31565-2012 при испытаниях по ГОСТ ИЕС 61034-2-2011.)

**ПРОВЕДЕННЫЕ
ИССЛЕДОВАНИЯ
(ИСПЫТАНИЯ)
И ИЗМЕРЕНИЯ**

Протокол сертификационных испытаний № АПБ/07-077/10-2019 от 29.10.2019, ИЛ
"Платинум". Свидетельство о подтверждении компетентности №
АПБ.RU.ЖРТ1.ИЛ.007 до 04.06.2020 г.

**ПРЕДСТАВЛЕННЫЕ
ДОКУМЕНТЫ**
(документы, предоставляемые заявителем
и одобренные по сертификации и качеству
доказательности соответствия продукции)

Сертификат соответствия системы менеджмента качества изготовителя
требованиям ГОСТ Р ИСО 9001-2015 (ISO 9001:2015), № СДС.ПСС.СИ9.0732 от
25.11.2016 г., выдан ОС ООО «Валби Групп», рег. № РОСС RU.31306.04ЖТ90

СРОК ДЕЙСТВИЯ СЕРТИФИКАТА СООТВЕТСТВИЯ с 30.10.2019 по 29.10.2022



Руководитель
(заместитель руководителя
органа по сертификации)
(подпись, инициалы, фамилия)

Эксперт (эксперты)
(подпись, инициалы, фамилия)

Handwritten signatures in blue ink.

Н. К. Поталкин

А. О. Соколов

002746

ВЫБОР КАБЕЛЬНОЙ МУФТЫ

Для правильного выбора муфты необходимо знать:

- сечение и напряжение кабеля
- тип изоляции жилы
- количество жил
- наличие бронелент

до 1кВ

Кабель с пластиковой (полиэтилен, пластмасса, ПВХ, СПЭ) изоляцией с броней	
Количество жил 4; 5	
Концевая	Соединительная
Установка Внутренняя/ Наружная 4;5 ПКВ(Н)Тпб-1	4;5 ПСТб-1

Кабель с пластиковой (полиэтилен, пластмасса, ПВХ, СПЭ) изоляцией без брони	
Количество жил 3; 4; 5	
Концевая	Соединительная
Установка Внутренняя/ Наружная 3;4;5 ПКВ(Н)Тп-1	3,4,5 ПСТ-1

Кабель с пластиковой изоляцией (ПВХ и сшитый полиэтилен) 1 жильный	
Количество жил 1	
Концевая	Соединительная
1ПКВ(Н)Т-1	1ПСТ-1

Контрольный кабель	
Концевая (сухая заделка)	Соединительная
ККТ	ПСТк

Кабель с пластиковой (ПВХ и сшитый полиэтилен) изоляцией с броней (для метрополитена)	
Количество жил 1	
Концевая	Соединительная
1 ПКВТ(б)-1; 3	1 ПСТ(б)-1; 3

Кабель с пластиковой (ПВХ и сшитый полиэтилен) изоляцией с броней и без (ответвительные)	
Количество жил 4	
4 ПОТ-1; 4 ПОТб-1	

Кабель с пластиковой (полиэтилен, пластмасса, ПВХ, СПЭ) изоляцией без брони	
Количество жил 4; 5	
Концевая	Соединительная
4;5 ПКВ(Н)Тп-1 нг-Ls 4;5 ПКВ(Н)Тпб-1 нг-Ls	4;5 ПСТ-1 нг-Ls 4;5 ПСТб-1 нг-Ls

Кабель 3,4 жилы, тип изоляции неизвестен	
Муфта универсальная	
Концевая	Соединительная
Установка Внутренняя/ Наружная 3;4КВ(Н)Тп-1	3;4СТп-1 4 СТп-1 РК

Кабель с бумажной изоляцией – СИП	
Муфты переходные	
4СПТп-1 (СИП)	

Кабель с бумажной маслопропитанной изоляцией (для горэлектротранспорта)	
Количество жил 1	
Концевая	Соединительная
1 КТ-1	1 СТ-1

до 6кВ

6-10кВ

Кабель с резиновой изоляцией КГЭ, КГЭ-ХЛ

Количество жил 3

Концевая

3 РКВТП-6

Кабель с ПВХ изоляцией

Количество жил 3

Концевая

Соединительная

3 ПКНТПб-6

3 ПСТпб-6

3 ПКВТПб-6

Кабель с пластмассовой изоляцией (сшитый полиэтилен)

Количество жил 1; 3

Концевая

Соединительная

Внутренняя установка
1ПКВТ-10
3 ПКВТПб-10
Наружная установка
1 ПКНТ-10
3 ПКНТПб-10

1 ПСТ-10
3 ПСТб-10

Кабель с бумажной маслопропитанной изоляцией

Концевая

Соединительная

Внутренняя установка
3КВТП-10
Наружная установка
3КНТП-10

3СТп-10

Муфты переходные

Кабель с бумажной изоляцией
3-жильный –
Кабель с пластмассовой изоляцией
3-жильный
3 СПТП-10 3x3

Кабель с бумажной изоляцией
3-жильный –
Кабели со СПЭ изоляцией
1-жильные x3
3 СПТП-10 3x1

Кабели со СПЭ изоляцией
3-жильный –
Кабели со СПЭ изоляцией
1-жильные x3
3 ПСПТП-10 3x1

Кабель с бумажной маслопропитанной изоляцией

Количество жил 3

Концевая

Соединительная

3 КВТП-10 нг-LS

3 СТп-10 нг-LS

Кабель с ЭПР изоляцией

Количество жил 3

Концевая

Соединительная

3 РКВТПб-10 нг-LS
3 РКНТПб-10

3 РСТб-10 нг-LS

СИСТЕМА СЕРТИФИКАЦИИ ГОСТ Р
ФЕДЕРАЛЬНОЕ АГЕНТСТВО ПО ТЕХНИЧЕСКОМУ РЕГУЛИРОВАНИЮ И МЕТРОЛОГИИ



СЕРТИФИКАТ СООТВЕТСТВИЯ

№ РОСС RU.ИМ43.Н00122

Срок действия с 25.04.2018

по 24.04.2021

№ 0209723

ОРГАН ПО СЕРТИФИКАЦИИ продукция Общество с ограниченной ответственностью «ТехИмпорт».
Место нахождения: 123112, Российская Федерация, город Москва, Пресненская набережная, дом 8, строение 1, этаж 48, помещение 484С, комната 2, офис 9. Адрес места осуществления деятельности: 123557, Российская Федерация, город Москва, улица Пресненский Вал, дом 27, строение 11, офис 422. Телефон: +7 (495) 268-14-93, адрес электронной почты: info@teh-import.ru. Аттестат аккредитации регистрационный № RA.RU.11ИМ43. Дата регистрации аттестата аккредитации: 11.02.2015 года

ПРОДУКЦИЯ Муфты для силовых кабелей типов: КВТп, КНТп, КВ(Н)Тп, СТп, ПКТп, ПКТпб, ПСТ, ПСТб
ТУ 3449-001-1125476195140-2015
Серийный выпуск

код ОК
034-2014 (КПЕС 2008)
27.33.13.130

СООТВЕТСТВУЕТ ТРЕБОВАНИЯМ НОРМАТИВНЫХ ДОКУМЕНТОВ
ГОСТ 13781.0-86

код ТН ВЭД
8535 90 000 9

ИЗГОТОВИТЕЛЬ Акционерное общество «Завод электротехнической арматуры»
Адрес: 630501, Новосибирская область, Новосибирский район, рабочий посёлок Краснообск, улица Восточная, дом 4/1, офис 10,
ИНН: 5405340660

СЕРТИФИКАТ ВЫДАН Общество с ограниченной ответственностью «Кабельная арматура»
Адрес: 630501, Новосибирская область, Новосибирский район, рабочий посёлок Краснообск, улица Восточная, дом 4/1
Телефон: 8(383) 308-72-36. E-mail: zk@zkabel.ru. ИНН: 5433191298

НА ОСНОВАНИИ протокола испытаний № 162-04/07-ЭСТ от 25.04.2018 года, выданного испытательной лабораторией «ЭС-Тест» Общества с ограниченной ответственностью «Эксперт-Сертификация», регистрационный № РОСС RU.31485.04ИДЮ0.005.

ДОПОЛНИТЕЛЬНАЯ ИНФОРМАЦИЯ Схема сертификации: 3.



Руководитель органа

Эксперт

А.В. Дергилев
Подпись
С.П. Павлов
Подпись

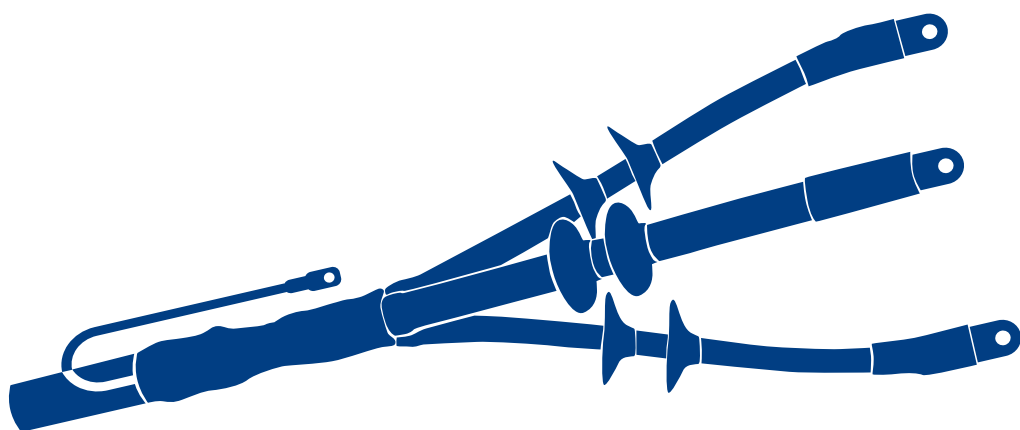
А.В. Дергилев

инициалы, фамилия

С.П. Павлов

инициалы, фамилия

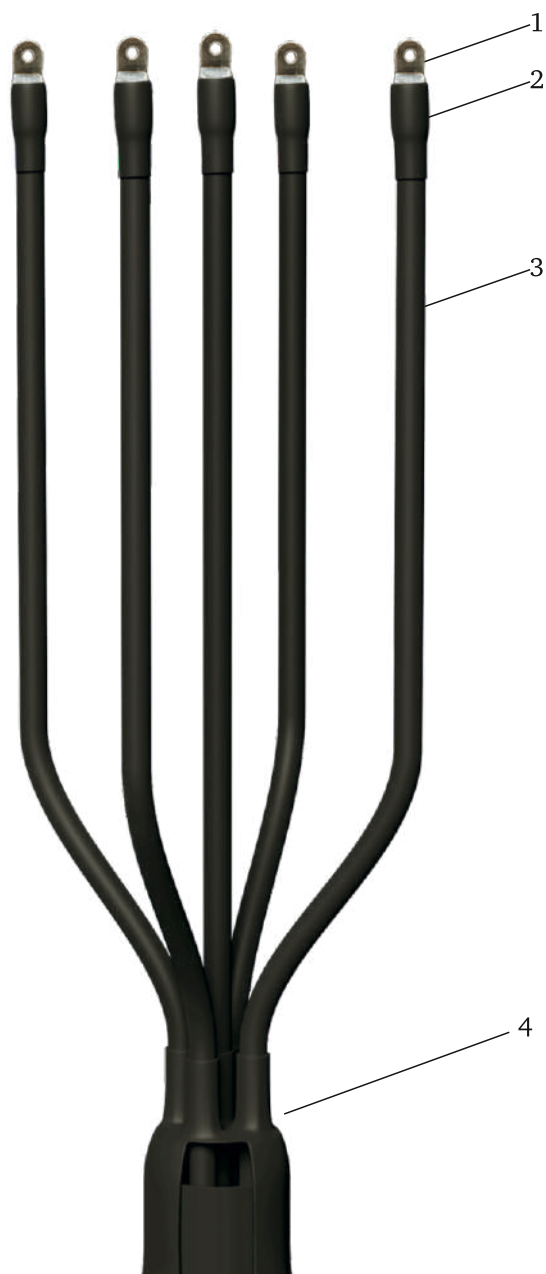
Сертификат не применяется при обязательной сертификации



ДО 1; 3 кВ

КАБЕЛЬНЫЕ МУФТЫ КОНЦЕВЫЕ ДО 1 кВ для кабеля с ПЛАСТИКОВОЙ ИЗОЛЯЦИЕЙ

Муфты 3; 4; 5 ПКВ(Н)Тп-1 для кабеля без брони



Муфты ПКВ(Н)Тп-1 предназначены для оконцевания 3-4-5 жильных силовых кабелей с пластиковой изоляцией без брони (варианты типа изоляции: полиэтилен, пластмасса, ПВХ, СПЭ) на напряжение до 1 кВ.

ЭТАРУС ТУ 3599-007-99856433-2011

ZKabel ТУ 3449-001-1125476195140-2015

Тип кабеля: АBBГ, ВВГ, АПВВГ, ПвВГ.

Особенности конструкции и материалов:

Материалы, применяемые в конструкции муфт, устойчивы к ультрафиолетовому излучению, воздействию атмосферных осадков и обеспечивают безотказную эксплуатацию в широком диапазоне рабочих температур.

СОСТАВ КОМПЛЕКТА МУФТЫ ЭТАРУС:

- 1 - наконечник болтовой
- 2 - манжета герметизации наконечника
- 3 - трубка жильная
- 4 - перчатка термоусаживаемая

Варианты названий данной позиции в электротехническом рынке

3 ПКВ(Н)Тп-1 с наконечниками	3ПКВНтп-в		1ПКНТпН, 1ПКВТпН
3 ПКВ(Н)Тп-1 без наконечников	3КВНтп-хх-бн		1ПКНТп, 1ПКВТп
4 ПКВ(Н)Тп-1 с наконечниками	3ПКВНтпБ-в		1ПКВТпБН, 1ПКНТпБН
4 ПКВ(Н)Тп-1 без наконечников	3ПКВНтпБ- хх-бн		1ПКВТпБ, 1ПКНТпБН
ЕРКТ-XXXX-L12	4ПКВНтп-в	4ПКТп-1- хх(Б)	1ПКНТпН, 1ПКВТпН
ЕРКТ-XXXX	4КВНтп-хх-бн	4ПКТп-1	1ПКНТп, 1ПКВТп

Артикул (с наконечниками)	Артикул (без наконечника)	Наименование	Длина разделки L, мм	Кол-во жил	Сечение кабеля, мм ²
Муфты ЗЭТАРУС 3-жильные пластик без брони					
zeta20518	zeta20514	3 ПКВ(Н)Тп-1 (16-25) ЗЭТАРУС	800	3	16-25
zeta20520	zeta20515	3 ПКВ(Н)Тп-1 (35-50) ЗЭТАРУС	800	3	35-50
zeta20521	zeta20516	3 ПКВ(Н)Тп-1 (70-120) ЗЭТАРУС	800	3	70-120
zeta20522	zeta20513	3 ПКВ(Н)Тп-1 (150-240) ЗЭТАРУС	800	3	150-240
Муфты ЗЭТАРУС 4-жильные пластик без брони					
zeta20623	zeta20611	4 ПКВ(Н)Тп-1 (16-25) ЗЭТАРУС	800	4	16-25
zeta20624	zeta20612	4 ПКВ(Н)Тп-1 (35-50) ЗЭТАРУС	800	4	35-50
zeta20625	zeta20614	4 ПКВ(Н)Тп-1 (70-120) ЗЭТАРУС	800	4	70-120
zeta20626	zeta20610	4 ПКВ(Н)Тп-1 (150-240) ЗЭТАРУС	800	4	150-240
Муфты ЗЭТАРУС 5-жильные пластик без брони					
zeta20923	zeta20911	5 ПКВ(Н)Тп-1 (16-25) ЗЭТАРУС	800	5	16-25
zeta20924	zeta20912	5 ПКВ(Н)Тп-1 (35-50) ЗЭТАРУС	800	5	35-50
zeta20925	zeta20914	5 ПКВ(Н)Тп-1 (70-120) ЗЭТАРУС	800	5	70-120
zeta20926	zeta20910	5 ПКВ(Н)Тп-1 (150-240) ЗЭТАРУС	800	5	150-240

Особенности конструкции муфт ZKabel:

Главная особенность муфт в том, что их расширенный диапазон сечений 16-50 и 70-240 мм² позволяет минимизировать складские запасы: положить на склад два диапазона вместо привычных четырех. В связи с расширенным диапазоном сечений наконечники в комплект не входят.

Состав комплекта: термоусаживаемая перчатка; трубка восстановления изоляции жилы; манжета на наконечник.

Артикул (без наконечника)	Наименование	Длина разделки L, мм	Кол-во жил	Сечение кабеля, мм ²
Муфты ZKabel				
ka50011110	4 ПКТп-1 (16-50) Zkabel	800	4	16-50
ka50011111	4 ПКТп-1 (70-240) Zkabel	800	4	70-240
ka50011118	5 ПКТп-1 (16-50) Zkabel	800	5	16-50
ka50011119	5 ПКТп-1 (70-240) Zkabel	800	5	70-240

Муфты 4;5 ПКВ(Н)Тпб-1

для кабеля с броней



Муфты ПКВ(Н)Тпб-1 предназначены для оконцевания 4-5 жильных силовых кабелей с пластиковой изоляцией (варианты типа изоляции: полиэтилен, пластмасса, ПВХ, СПЭ) с броней на напряжение до 1 кВ.

ЗЭТАРУС ТУ 3599-007-99856433-2011
ZKabel ТУ 3449-001-1125476195140-2015

Тип кабеля: АВББШв, ВББШв, АПвББШв, АПвББШп, ВБВ, АВВБ, АВВБГ, ПвББШв(п).

Особенности конструкции и материалов:

Материалы, применяемые в конструкции муфт, устойчивы к ультрафиолетовому излучению, воздействию атмосферных осадков и обеспечивают безотказную эксплуатацию в широком диапазоне рабочих температур.

СОСТАВ КОМПЛЕКТА МУФТЫ ЗЭТАРУС:

- 1 - наконечник болтовой
- 2 - манжета герметизации наконечника
- 3 - трубка жильная
- 4 - проводник заземления с наконечником
- 5 - материалы для присоединения проводника заземления (НКЗ)
- 6 - герметик узла заземления
- 7 - перчатка термоусаживаемая

Варианты названий данной позиции в электротехническом рынке

4 ПКВ(Н)Тп(б)-1 с наконечниками	ЕРКТ-XXXX-L12-СЕЕ01	4ПКВНтпБ-в	4ПКТп(б)-1-хх(Б)	1ПКВТпБН, 1ПКНТпБН
4 ПКВ(Н)Тп(б)-1 без наконечников	ЕРКТ-XXXX-СЕЕ01	4ПКВНтпБ-хх-бн	4ПКТп(б)-1	1ПКВТпБ, 1ПКНТпБН
5 ПКВ(Н)Тп(б)-1 с наконечниками	РОЛТ-01/5Х ХХ-ХХ-L12-СЕЕ01	5ПКВНтпБ-в	5ПКТп(б)-1-хх(Б)	1П5КВТпБН, 1П5КНТпБН
5 ПКВ(Н)Тп(б)-1 без наконечников	РОЛТ-01/5Х ХХ-ХХ-СЕЕ01	5ПКВНтпБ-хх-бн	5ПКТп(б)-1	1П5КВТпБ, 1П5КНТпБ

Особенности конструкции муфт ЗЭТАРУС:

Соединение проводника заземления с броней производится с помощью непаяного комплекта заземления (пружина ППД, контактная пластина (тёрка)).

Артикул (с наконечниками)	Артикул (без наконечника)	Наименование	Длина разделки L, мм	Кол-во жил	Сечение кабеля, мм ²
Муфты ЗЭТАРУС 4-жильные пластик с броней					
zeta20723	zeta20711	4 ПКВ(Н)Тпб-1 (16-25) ЗЭТАРУС	800	4	16-25
zeta20724	zeta20712	4 ПКВ(Н)Тпб-1 (35-50) ЗЭТАРУС	800	4	35-50
zeta20725	zeta20713	4 ПКВ(Н)Тпб-1 (70-120) ЗЭТАРУС	800	4	70-120
zeta20722	zeta20710	4 ПКВ(Н)Тпб-1 (150-240) ЗЭТАРУС	800	4	150-240
Муфты ЗЭТАРУС 5-жильные пластик с броней					
zeta21023	zeta21011	5 ПКВ(Н)Тпб-1 (16-25) ЗЭТАРУС	800	5	16-25
zeta21024	zeta21012	5 ПКВ(Н)Тпб-1 (35-50) ЗЭТАРУС	800	5	35-50
zeta21025	zeta21013	5 ПКВ(Н)Тпб-1 (70-120) ЗЭТАРУС	800	5	70-120
zeta21022	zeta21010	5 ПКВ(Н)Тпб-1 (150-240) ЗЭТАРУС	800	5	150-240

Особенности конструкции муфт ZKabel:

- Главная особенность муфт в том, что их расширенный диапазон сечений 16-50 и 70-240 мм² позволяет минимизировать складские запасы: положить на склад два диапазона вместо привычных четырех. В связи с расширенным диапазоном сечений наконечники в комплект не входят.
- Состав комплекта: термоусаживаемая перчатка; трубка восстановления изоляции жилы; манжета на наконечник; манжета поясная; герметик узла заземления; пружина постоянного давления; проводник заземления с наконечником.

Артикул (без наконечников)	Наименование	Длина разделки L, мм	Кол-во жил	Сечение кабеля, мм ²
Муфты ZKabel				
ka50011112	4 ПКТпб-1 (16-50) Zkabel	800	4	16-50
ka50011113	4 ПКТпб-1 (70-240) Zkabel	800	4	70-240
ka50011120	5 ПКТпб-1 (16-50) Zkabel	800	5	16-50
ka50011119	5 ПКТпб-1 (70-240) Zkabel	800	5	70-240

КАБЕЛЬНЫЕ МУФТЫ КОНЦЕВЫЕ ДО 1 КВ ДЛЯ КАБЕЛЯ С ПЛАСТИКОВОЙ И ЭПР ИЗОЛЯЦИЕЙ

Муфты 3;4;5 ПКВ(Н)Тп-1 нг-LS без брони



Муфты ПКВ(Н)Тп-1 нг-LS предназначены для оконцевания 3-4-5 жильных силовых кабелей с пластиковой и ЭПР изоляцией (варианты типа изоляции: полиэтилен, этиленпропиленовая резина, пластмасса, ПВХ, СПЭ) в исполнении нг-LS на напряжение до 1 кВ.

Кабель в исполнении нг, нг-LS используется при строительстве мест с высокой концентрацией людей (торговые комплексы, дворцы спорта и т.д.) и промышленных объектов с повышенными требованиями безопасности (АЭС, метрополитен, кабельные коллекторы и др).

ЗЭТАРУС ТУ 3599-007-99856433-2011

Тип кабеля: АВВГнг(А)-LS, ВВГнг(А)-LS, АПвВГнг(А), ПвВГнг(А), К9РВВнг(А)-LS, К9РВП, РВГнг(А)-LS, АРВГнг(А)-LS

Особенности конструкции и материалов:

- Материалы, применяемые в конструкции муфт, устойчивы к ультрафиолетовому излучению, воздействию атмосферных осадков и обеспечивают безотказную эксплуатацию в широком диапазоне рабочих температур.
- Муфты комплектуются специальными материалами, не поддерживающими горение с низким дымовыделением.

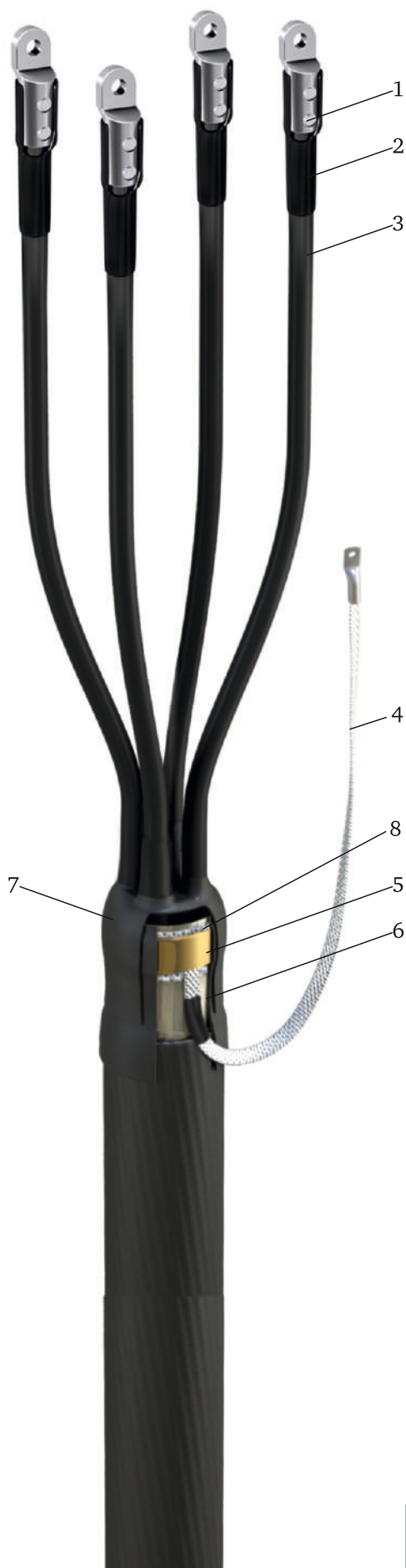
СОСТАВ КОМПЛЕКТА МУФТЫ ЗЭТАРУС:

- 1 - наконечник болтовой
- 2 - манжета изоляции наконечника
- 3 - трубка жильная
- 4 - перчатка

Артикул (с наконечниками)	Артикул (без наконечника)	Наименование	Длина разделки L, мм	Кол-во жил	Сечение кабеля, мм ²
Муфты ЗЭТАРУС 3-жильные пластик без брони					
zeta23374		3 ПКВ(Н)Тп-1 (16-25) нг-LS (пластик/ЭПР без брони) ЗЭТАРУС	800	3	16-25
zeta23384	zeta23377	3 ПКВ(Н)Тп-1 (35-50) нг-LS (пластик/ЭПР без брони) ЗЭТАРУС	800	3	35-50
zeta23378		3 ПКВ(Н)Тп-1 (70-120) нг-LS (пластик/ЭПР без брони) ЗЭТАРУС	800	3	70-120
zeta23379		3 ПКВ(Н)Тп-1 (150-240) нг-LS (пластик/ЭПР без брони) ЗЭТАРУС	800	3	150-240
Муфты ЗЭТАРУС 4-жильные пластик без брони					
zeta23311	zeta23310	4 ПКВ(Н)Тп-1 (16-25) нг-LS (пластик/ЭПР без брони) ЗЭТАРУС	800	4	16-25
zeta23313	zeta23312	4 ПКВ(Н)Тп-1 (25-50) нг-LS (пластик/ЭПР без брони) ЗЭТАРУС	800	4	25-50
zeta23315	zeta23314	4 ПКВ(Н)Тп-1 (70-120) нг-LS (пластик/ЭПР без брони) ЗЭТАРУС	800	4	70-120
zeta23317	zeta23316	4 ПКВ(Н)Тп-1 (150-240) нг-LS (пластик/ЭПР без брони) ЗЭТАРУС	800	4	150-240
Муфты ЗЭТАРУС 5-жильные пластик без брони					
zeta23343	zeta23342	5 ПКВ(Н)Тп-1 (16-25) нг-LS (пластик/ЭПР без брони) ЗЭТАРУС	800	5	16-25
zeta23345	zeta23344	5 ПКВ(Н)Тп-1 (35-50) нг-LS (пластик/ЭПР без брони) ЗЭТАРУС	800	5	35-50
zeta23347	zeta23346	5 ПКВ(Н)Тп-1 (70-120) нг-LS (пластик/ЭПР без брони) ЗЭТАРУС	800	5	70-120
zeta23349	zeta23348	5 ПКВ(Н)Тп-1 (150-240) нг-LS (пластик/ЭПР без брони) ЗЭТАРУС	800	5	150-240

КАБЕЛЬНЫЕ МУФТЫ КОНЦЕВЫЕ ДО 1 КВ ДЛЯ КАБЕЛЯ С ПЛАСТИКОВОЙ И ЭПР ИЗОЛЯЦИЕЙ

Муфты 3;4;5 ПКВ(Н)Тпб-1 нг-LS с броней



Муфты ПКВ(Н)Тпб-1 нг-LS предназначены для оконцевания 3-4-5 жильных силовых кабелей с пластиковой и ЭПР изоляцией (варианты типа изоляции: полиэтилен, этиленпропиленовая резина, пластмасса, ПВХ) и броней в исполнении нг-LS на напряжение до 1 кВ.

Кабель в исполнении нг, нг-LS используется при строительстве мест с высокой концентрацией людей (торговые комплексы, дворцы спорта и т.д.) и промышленных объектов с повышенными требованиями безопасности (АЭС, метрополитен, кабельные коллекторы и др).

ЭТАРУС ТУ 3599-007-99856433-2011

Тип кабеля: АВБШвнг(А)-LS, АВБбШвнг-LS, ВБШвнг(А)-LS, ВБбШвнг-LS, АПвБШвнг(А)-LS, ПвБШвнг(А)-LS, К9РВСБвнг(А)-LS, К9РВСБП, РБвнг(А)-LS, АРБвнг(А)-LS

Особенности конструкции и материалов:

- Материалы, применяемые в конструкции муфт, устойчивы к ультрафиолетовому излучению, воздействию атмосферных осадков и обеспечивают безотказную эксплуатацию в широком диапазоне рабочих температур.

СОСТАВ КОМПЛЕКТА МУФТЫ ЭТАРУС:

- 1 - наконечник болтовой
- 2 - манжета герметизации наконечника
- 3 - трубка жильная
- 4 - проводник заземления с наконечником
- 5 - материалы для присоединения проводника заземления (НКЗ)
- 6 - герметик узла заземления
- 7 - перчатка термоусаживаемая

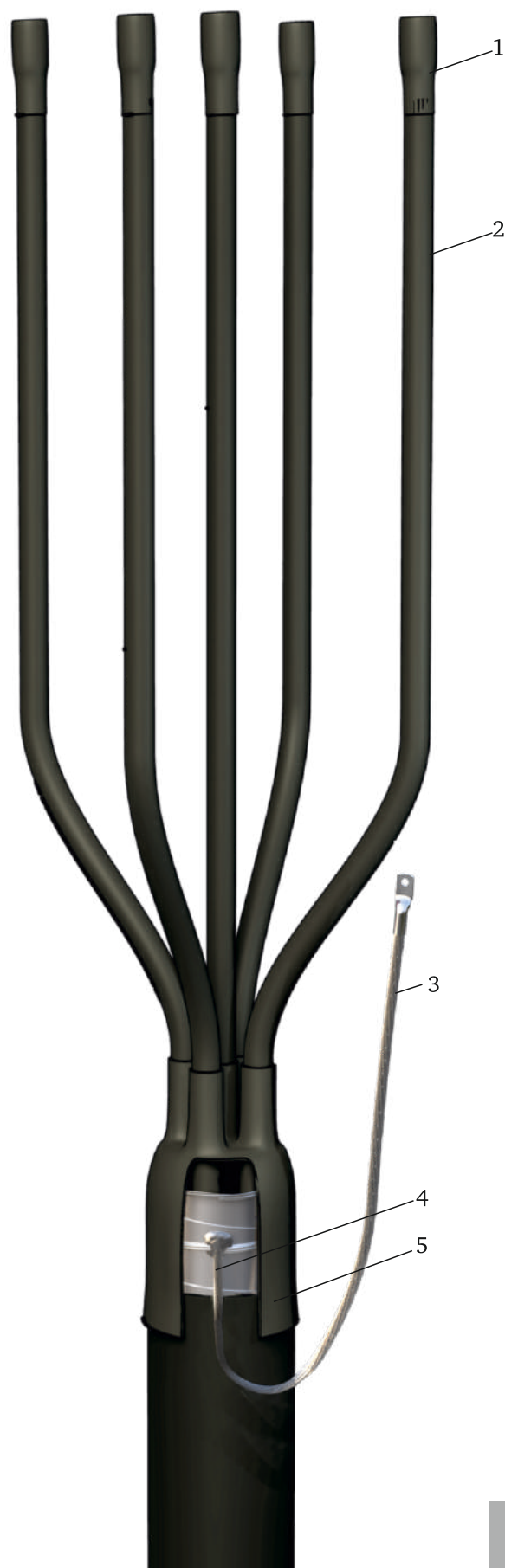
- Муфты комплектуются специальными материалами, не поддерживающими горение с низким дымовыделением.
- Соединение проводника заземления с броней производится с помощью непаяного комплекта заземления (пружина ППД, контактная пластина (тёрка)).

Артикул (с наконечниками)	Артикул (без наконечника)	Наименование	Длина разделки L, мм	Кол-во жил	Сечение кабеля, мм ²
Муфты ЗЭТАРУС 3-жильные пластик с броней					
zeta23385		3 ПКВ(Н)Тпб-1 (16-25) нг-Ls (пластик/ЭПР с броней) ЗЭТАРУС	800	3	16-25
zeta23386		3 ПКВ(Н)Тпб-1 (35-50) нг-Ls (пластик/ЭПР с броней) ЗЭТАРУС	800	3	35-50
zeta23387		3 ПКВ(Н)Тпб-1 (70-120) нг-Ls (пластик/ЭПР с броней) ЗЭТАРУС	800	3	70-120
zeta23388		3 ПКВ(Н)Тпб-1 (150-240) нг-Ls (пластик/ЭПР с броней) ЗЭТАРУС	800	3	150-240
Муфты ЗЭТАРУС 4-жильные пластик с броней					
zeta23319	zeta23318	4 ПКВ(Н)Тпб-1 (16-25) нг-Ls (пластик/ЭПР с броней) ЗЭТАРУС	800	4	16-25
zeta23321	zeta23320	4 ПКВ(Н)Тпб-1 (25-50) нг-Ls (пластик/ЭПР с броней) ЗЭТАРУС	800	4	25-50
zeta23323	zeta23322	4 ПКВ(Н)Тпб-1 (70-120) нг-Ls (пластик/ЭПР с броней) ЗЭТАРУС	800	4	70-120
zeta23325	zeta23324	4 ПКВ(Н)Тпб-1 (150-240) нг-Ls (пластик/ЭПР с броней) ЗЭТАРУС	800	4	150-240
Муфты ЗЭТАРУС 5-жильные пластик с броней					
zeta23353	zeta23352	5 ПКВ(Н)Тпб-1 (16-25) нг-Ls (пластик/ЭПР с броней) ЗЭТАРУС	800	5	16-25
zeta23355	zeta23354	5 ПКВ(Н)Тпб-1 (35-50) нг-Ls (пластик/ЭПР с броней) ЗЭТАРУС	800	5	35-50
zeta23357	zeta23356	5 ПКВ(Н)Тпб-1 (70-120) нг-Ls (пластик/ЭПР с броней) ЗЭТАРУС	800	5	70-120
zeta23351	zeta23358	5 ПКВ(Н)Тпб-1 (150-240) нг-Ls (пластик/ЭПР с броней) ЗЭТАРУС	800	5	150-240

КАБЕЛЬНЫЕ МУФТЫ КОНЦЕВЫЕ ДО 1 КВ

ДЛЯ КАБЕЛЯ И ПРОВОДА СЕЧЕНИЕМ ОТ 4 ДО 10 мм²С ПЛАСТИКОВОЙ ИЗОЛЯЦИЕЙ

Муфты 3; 4; 5 ПКВ(Н)Тп-1 нг-LS, Муфты 3; 4; 5 ПКВ(Н)Тпб-1 нг-LS



Муфты ПКВ(Н)Тп(б)-1 нг-LS предназначены для оконцевания 3-4-5 жильных силовых кабелей с пластиковой изоляцией (варианты типа изоляции: полиэтилен, пластмасса, ПВХ, СПЭ) с броней или без брони в исполнении нг-LS на напряжение до 1 кВ.

Кабель в исполнении нг, нг-LS используется при строительстве мест с высокой концентрацией людей (торговые комплексы, дворцы спорта и т.д.) и промышленных объектов с повышенными требованиями безопасности (АЭС, метрополитен, кабельные коллекторы и др).

ЭТАРУС ТУ 3599-007-99856433-2011

Тип кабеля: АВБШвнг(A)-LS, АВБбШвнг-LS, ВБШвнг(A)-LS, АПвБШвнг(A)-LS, ПвБШвнг(A)-LS, АВВГш(A)-LS, ВВГ(A)-LS, АПВВГш(A)-LS

Особенности конструкции и материалов:

- Материалы, применяемые в конструкции муфт, устойчивы к ультрафиолетовому излучению, воздействию атмосферных осадков и обеспечивают безотказную эксплуатацию в широком диапазоне рабочих температур.

СОСТАВ КОМПЛЕКТА МУФТЫ ЭТАРУС:

- 1 - манжета герметизации наконечника
- 2 - трубка жильная
- 3 - проводник заземления с наконечником (для ПКВ(Н)Тпб)
- 4 - материалы для присоединения проводника заземления (пайка, для ПКВ(Н)Тпб)
- 5 - перчатка термоусаживаемая

- Муфты комплектуются специальными материалами, не поддерживающими горение с низким дымовыделением.

Артикул	Наименование	Кол-во жил	Сечение кабеля, мм ²
Муфты ЗЭТАРУС 3-жильные			
zeta23404	3 ПКТп-1 (4-10) нг-LS без наконечников ЗЭТАРУС	3	4-10
zeta23405	3 ПКТпб-1 (4-10) нг-LS без наконечников ЗЭТАРУС	3	4-10
Муфты ЗЭТАРУС 4-жильные			
zeta23381	4 ПКТп-1 (4-10) нг-LS без наконечников ЗЭТАРУС	4	4-10
zeta23383	4 ПКТпб-1 (4-10) нг-LS без наконечников ЗЭТАРУС	4	4-10
Муфты ЗЭТАРУС 5-жильные			
zeta23380	5 ПКТп-1 (4-10) нг-LS без наконечников ЗЭТАРУС	5	4-10
zeta23382	5 ПКТпб-1 (4-10) нг-LS без наконечников ЗЭТАРУС	5	4-10



Муфты 4 КВ(Н)Тп-1



Муфты 4 КВ(Н)Тп-1 применяются для оконцевания 4 жильных силовых кабелей с бумажной пропитанной изоляцией на напряжение до 1кВ.

Устанавливаются в помещениях всех категорий влажности и на открытом воздухе.

ZKabel ТУ 3449-001-1125476195140-2015

Тип кабеля: ААШв(п), АСБГ, АСБл, АСБ2л, ААБл, ААБ2л, АСБл, ААБл, ААБ2л, АСШв, СБл, СБ2л, СП, СПГ, СШв, СБШв, СПШв, ААБлГ, ААБ2лШв(п), ААПл, ААП2л, ААП2лГ, ААП2лШв, АСШв, АСБ2лШв.

Особенности конструкции и материалов:

- Материалы, применяемые в конструкции муфт, устойчивы к ультрафиолетовому излучению, воздействию атмосферных осадков и обеспечивают безотказную эксплуатацию в широком диапазоне рабочих температур.

СОСТАВ КОМПЛЕКТА МУФТЫ ZKABEL:

- 1 - наконечник болтовой
- 2 - манжета герметизации наконечника
- 3 - трубка жильная
- 4 - проводник заземления с наконечником
- 5 - перчатка термоусаживаемая
- 6 - материалы для присоединения проводника заземления (НКЗ)
- 7 - манжета поясная
- 8 - герметик узла заземления

Варианты названий данной позиции в электротехническом рынке

4 КВ(Н)Тп-1 с наконечниками	GUST-01/4х XX-XX/750-L12	4КВНТп-в	4КВНТп-1 хх (Б)	1КНТпН, 1КВТпН	1КВТпН-4х
4 КВ(Н)Тп-1 без наконечников	GUST-01/4х XX-XX/750	4КВНТп-хх-бн	4КВНТп-1	1КНТп, 1КВТп	1КВТп-4х

- Соединение проводника заземления с броней производится с помощью непаяного комплекта заземления (пружина ППД, контактная пластина (тёрка)).

Артикул (с наконечниками)	Артикул (без наконечника)	Наименование	Длина разделки L, мм	Кол-во жил	Сечение кабеля, мм ²
Муфты ZKabel					
ka50010111	ka50010110	4 КВ(Н)Тп-1 (35-50) Zkabel	800	4	35-50
ka50010113	ka50010112	4 КВ(Н)Тп-1 (70-120) Zkabel	800	4	70-120
ka50010115	ka50010114	4 КВ(Н)Тп-1 (150-240) Zkabel	800	4	150-240



Муфты 3;4 КВ(Н)Тп-1 (пластик/бумага)



Муфты КВ(Н)Тп-1 предназначены для оконцевания 3-4 жильных силовых кабелей с бумажной пропитанной и пластиковой (полиэтилен, СПЭ, пластмасса, ПВХ) изоляцией на напряжение до 1 кВ.

Устанавливается в помещениях всех категорий влажности и на открытом воздухе.

ЗЭТАРУС ТУ 3599-007-99856433-2011

Тип кабеля: АВБбШв, ВБбШв, АПвБбШв, АПвБбШп, ВБв, АВБв, АВБвГ, ПвБбШв(п), АВвГ, ВвГ, АПввГ, ПввГ ААБ2л, АСБл, ААБл, ААБ2л, АСШв, СБл, СБ2л, СП, СПГ, СШв, СБШв, СПШв, ААБлГ, ААБ2лШв(п), ААПл, ААП2л, ААП2лГ, ААП2лШв, АСШв, АСБ2лШв.

СОСТАВ КОМПЛЕКТА МУФТЫ ЗЭТАРУС:

- 1 - наконечник болтовой
- 2 - манжета герметизации наконечника
- 3 - трубка жильная
- 4 - проводник заземления с наконечником
- 5 - материалы для присоединения проводника заземления (пайка + НКЗ)
- 6 - манжета поясная
- 7 - герметик узла заземления
- 8 - перчатка термоусаживаемая

Варианты названий данной позиции в электротехническом рынке

4 КВ(Н)Тп-1
 полиэтилен/бумага
 с наконечниками

4КВНТп-в

4КВНТп-1 хх(Б)

1КНТпН, 1КВТпН

1КВТпН-4х

4 КВ(Н)Тп-1
 полиэтилен/бумага
 без наконечников

4КВНТп-хх-бн

4КВНТп-1

1КНТп, 1КВТп

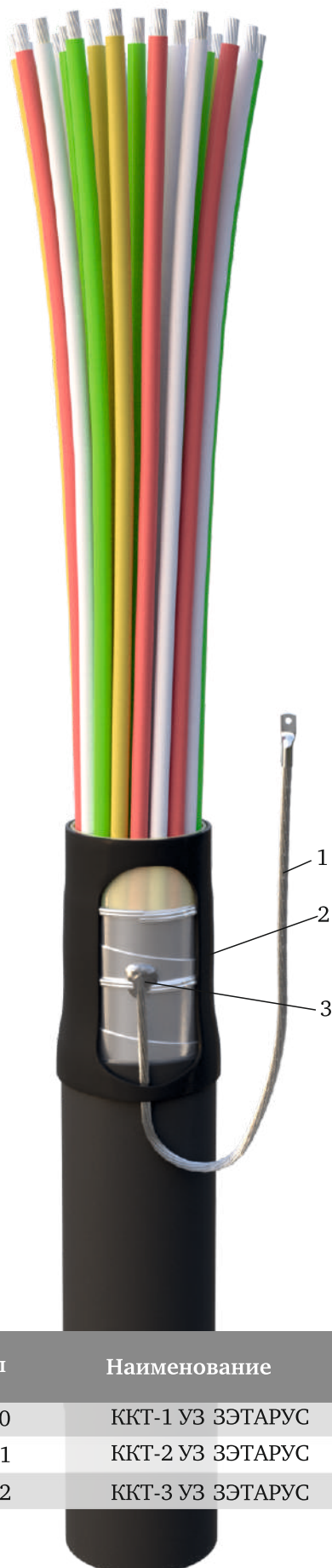
1КВТп-4х

Особенности конструкции и материалов:

- Материалы, применяемые в конструкции муфт, устойчивы к ультрафиолетовому излучению, воздействию атмосферных осадков и обеспечивают безотказную эксплуатацию в широком диапазоне рабочих температур.
- Комплект включает маслостойкие жилные трубки и маслостойкую перчатку, обеспечивающие долговечность эксплуатации для кабеля с бумажной маслопропитанной изоляцией.
- В комплект поставки входят материалы как для паяного (для кабеля с бумажной маслопропитанной изоляцией), так и для непаяного (для кабеля с пластиковой изоляцией) присоединения проводника заземления.
- Паяный комплект заземления включает: припой ПОС-30, припой А, жир паяльный
- Непаяный комплект заземления включает: пружину ППД, контактную пластину (терку).

Артикул (с наконечниками)	Артикул (без наконечника)	Наименование	Длина разделки L, мм	Кол-во жил	Сечение кабеля, мм ²
Муфты ЗЭТАРУС внутренняя/наружная установка					
zeta20321	zeta20315	3 К(В)НТп-1 (16-25) (пластик/бумага) ЗЭТАРУС	800	3	16-25
zeta20319	zeta20316	3 К(В)НТп-1 (35-50) (пластик/бумага) ЗЭТАРУС	800	3	35-50
zeta20320	zeta20317	3 К(В)НТп-1 (70-120) (пластик/бумага) ЗЭТАРУС	800	3	70-120
zeta20318	zeta20314	3 К(В)НТп-1 (150-240) (пластик/бумага) ЗЭТАРУС	800	3	150-240
zeta20831	zeta20834	4 К(В)НТп-1 (16-25) (пластик/бумага) ЗЭТАРУС	800	4	16-25
zeta20829	zeta20833	4 К(В)НТп-1 (35-50) (пластик/бумага) ЗЭТАРУС	800	4	35-50
zeta20830	zeta20832	4 К(В)НТп-1 (70-120) (пластик/бумага) ЗЭТАРУС	800	4	70-120
zeta20828	zeta20835	4 К(В)НТп-1 (150-240) (пластик/бумага) ЗЭТАРУС	800	4	150-240

Муфты ККТ-1; ККТ-2; ККТ-3



Муфты термоусаживаемые концевые для контрольного кабеля ККТ предназначены для оконцевания контрольных кабелей с номинальным переменным напряжением до 660В частотой до 100 Гц или постоянным напряжением до 1000В с резиновой, пластиковой, поливинилхлоридной изоляцией.

ЭТАРУС ТУ 3599-007-99856433-2011

Тип кабеля: КВВГ, КВВГЭ, КВВГнг, КВВГнг-LS, АКВВГ, КВББШВ, КВВБ

Особенности конструкции и материалов:

- В производстве комплектующих концевых термоусаживаемых муфт используется только высококачественные материалы.
- Присоединение проводника заземления осуществляется методом пайки.
- Паяный комплект заземления включает: припой ПОС-30, жир паяльный.
- Подбор муфт осуществляется по диаметру кабеля по оболочке.

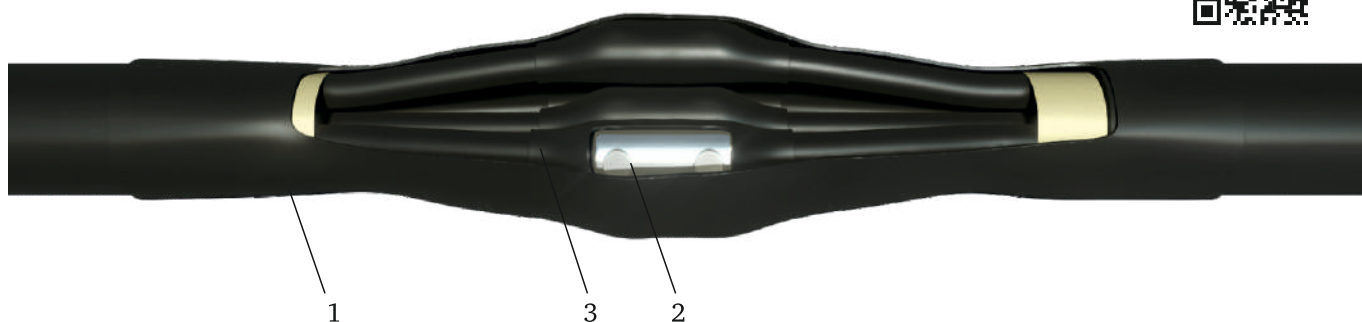
СОСТАВ КОМПЛЕКТА МУФТЫ ЭТАРУС:

- 1 - проводник заземления с наконечником
- 2 - манжета термоусаживаемая
- 3 - материалы для присоединения проводника заземления (пайка)

Артикул	Наименование	Диаметр кабеля по оболочке, мм ²	
		Min	Max
zeta20110	ККТ-1 УЗ ЭТАРУС	6	28
zeta20111	ККТ-2 УЗ ЭТАРУС	12	40
zeta20112	ККТ-3 УЗ ЭТАРУС	16	55

КАБЕЛЬНЫЕ МУФТЫ СОЕДИНИТЕЛЬНЫЕ ДО 1 КВ ДЛЯ КАБЕЛЯ С ПЛАСТИКОВОЙ ИЗОЛЯЦИЕЙ

Муфты 3; 4; 5 ПСТ-1 для кабеля без брони



Муфты ПСТ-1 предназначены для соединения 3-4-5 жильных силовых кабелей с пластиковой изоляцией (варианты типа изоляции: полиэтилен, пластмасса, ПВХ, СПЭ) без брони, на напряжение до 1 кВ.

Данные муфты устанавливаются как в земле, так и на воздухе на вертикальных и других кабельных трассах без ограничения разности уровней.

ЭТАРУС ТУ 3599-007-99856433-2011
ZKabel ТУ 3449-001-1125476195140-2015

Тип кабеля: АВВГ, ВВГ, АПВВГ, ПвВГ.

Особенности конструкции и материалов:

- Материалы, применяемые в конструкции муфт, устойчивы к ультрафиолетовому излучению, воздействию атмосферных осадков и обеспечивают безотказную эксплуатацию в широком диапазоне рабочих температур.
- Полную герметизацию муфт обеспечивает термоплавкий клей, нанесенный методом соэкструзии на внутреннюю поверхность термоусаживаемых материалов.
- Универсальные болтовые соединители 4СБ со срывными головками, которыми укомплектованы муфты, используются для соединения как алюминиевых, так и медных жил кабеля.

СОСТАВ КОМПЛЕКТА МУФТЫ ЭТАРУС:

- 1 - термоусаживаемый кожух
- 2 - соединитель болтовой
- 3 - манжета изолирующая

Варианты названий данной позиции в электротехническом рынке

3 ПСТ-1 с соединителями		3ПСт-в		1ПСтп	1ПСт(тк)-3х
3 ПСТ-1 без соединителей		3ПСт-хх-бг		1ПСтп – х (о.п.)	
4 ПСТ-1 с соединителями	POLJ-01/4X XX-XX	4ПСт-в	4ПСТ-1-хх-(Б)	1ПСтп	1ПСт(тк)-4х
4 ПСТ-1 без соединителей	SMOE-8151(X)	4ПСт-хх-бг	4ПСТ-1	1ПСтп – х (о.п.)	
5 ПСТ-1 с соединителями	POLJ-01/5X XX-XX	5ПСт-в	5ПСТ-1-хх-(Б)	1П5Стп	1ПСт(тк)-5х
5 ПСТ-1 без соединителей		4ПСт-хх-бг	5ПСТ-1	1П5Стп – х (о.п.)	

Артикул (с соединителями)	Наименование	Длина разделки L, мм	Кол-во жил	Сечение кабеля, мм ²
Муфты ЗЭТАРУС 3-жильные пластик без брони				
zeta20507	3 ПСТ-1 (16-25) ЗЭТАРУС	600	3	16-25
zeta20508	3 ПСТ-1 (35-50) ЗЭТАРУС	600	3	35-50
zeta20517	3 ПСТ-1 (70-120) ЗЭТАРУС	900	3	70-120
zeta20509	3 ПСТ-1 (150-240) ЗЭТАРУС	900	3	150-240
Муфты ЗЭТАРУС 4-жильные пластик без брони				
zeta20618	4 ПСТ-1 (16-25) ЗЭТАРУС	600	4	16-25
zeta20620	4 ПСТ-1 (35-50) ЗЭТАРУС	600	4	35-50
zeta20622	4 ПСТ-1 (70-120) ЗЭТАРУС	900	4	70-120
zeta20616	4 ПСТ-1 (150-240) ЗЭТАРУС	900	4	150-240
Муфты ЗЭТАРУС 5-жильные пластик без брони				
zeta20917	5 ПСТ-1 (16-25) ЗЭТАРУС	600	5	16-25
zeta20919	5 ПСТ-1 (35-50) ЗЭТАРУС	600	5	35-50
zeta20921	5 ПСТ-1 (70-120) ЗЭТАРУС	900	5	70-120
zeta20915	5 ПСТ-1 (150-240) ЗЭТАРУС	900	5	150-240

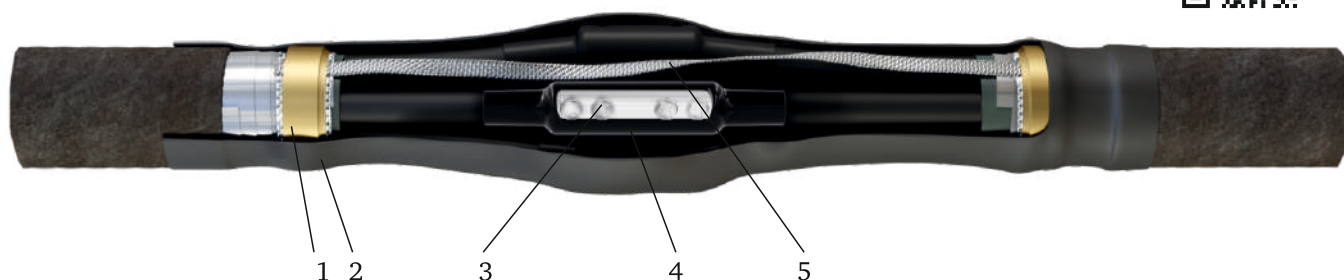
Особенности конструкции муфт ZKabel:

- Главная особенность муфт в том, что их расширенный диапазон сечений 16-50 и 70-240 мм² позволяет минимизировать складские запасы: положить на склад два диапазона вместо привычных четырех. В связи с расширенным диапазоном сечений соединители в комплект не входят.
- Состав комплекта: наружный кожух; манжета на соединитель.

Артикул (без соединителей)	Наименование	Длина разделки L, мм	Кол-во жил	Сечение кабеля, мм ²
Муфты ZKabel				
ka50011114	4 ПСТ-1 (16-50) ZKabel	600	4	16-50
ka50011115	4 ПСТ-1 (70-240) ZKabel	900	4	70-240
ka50011122	5 ПСТ-1 (16-50) ZKabel	600	5	15-60
ka50011123	5 ПСТ-1 (70-240) ZKabel	900	5	70-240

КАБЕЛЬНЫЕ МУФТЫ СОЕДИНИТЕЛЬНЫЕ ДО 1 КВ ДЛЯ КАБЕЛЯ С ПЛАСТИКОВОЙ ИЗОЛЯЦИЕЙ

Муфты 4; 5 ПСТ(б) -1 для кабеля с броней



Муфты ПСТ(б)-1 предназначены для соединения 4-5 жильных силовых кабелей с пластиковой изоляцией (варианты названий: полиэтилен, ПВХ, пластмасса, СПЭ) с броней, на напряжение до 1 кВ. Данные муфты устанавливаются как в земле, так и на воздухе на вертикальных и других кабельных трассах без ограничения разности уровней.

ЭТАРУС ТУ 3599-007-99856433-2011
ZKabel ТУ 3449-001-1125476195140-2015

Тип кабеля: АВБбШв, ВБбШв, АПвБбШв, АПвБбШп, ВБВ, АВВБ, АВВБГ, ПвБбШв(п).

Особенности конструкции и материалов:

- Материалы, применяемые в конструкции муфт, устойчивы к ультрафиолетовому излучению, воздействию атмосферных осадков и обеспечивают безотказную эксплуатацию в широком диапазоне рабочих температур.
- Полную герметизацию муфт обеспечивает термоплавкий клей, нанесенный методом соэкструзии на внутреннюю поверхность термоусаживаемых материалов.
- Универсальные болтовые соединители 4СБ со срывными головками, которыми укомплектованы муфты, используются для соединения как алюминиевых, так и медных жил кабеля.

СОСТАВ КОМПЛЕКТА МУФТЫ ЭТАРУС:

- 1 - материалы для присоединения проводника заземления (НКЗ)
- 2 - термоусаживаемый кожух
- 3 - соединитель болтовой
- 4 - манжета изолирующая
- 5 - проводник заземления

Варианты названий данной позиции в электротехническом рынке

4 ПСТ(б)-1 с соединителями	POLJ-01/4X XX-XX-T	4ПСТБ-в	4ПСТ(б)-1- хх-(Б)	1ПСТпБ	1ПСТ(б)(тк)-4х
4 ПСТ(б)-1 без соединителей	СМОЕ-8152(X)	4ПСТБ-хх-бг	4ПСТ(б)-1	1ПСТпБ – х (о.п.)	
5 ПСТ(б)-1 с соединителями	POLJ-01/5X XX-XX-T	5ПСТБ-в	5ПСТ(б)-1- хх-(Б)	1П5СТпБ	1ПСТ(б)(тк)-5х
5 ПСТ(б)-1 без соединителей		4ПСТБ-хх-бг	5ПСТ(б)-1	1П5СТпБ(б) – х (о.п.)	

Особенности конструкции муфт ЗЭТАРУС:

- Соединение проводника заземления с броней производится с помощью непаяного комплекта заземления (пружина ППД, контактная пластина (тёрка)).

Артикул (с соединителями)	Наименование	Длина разделки L, мм	Кол-во жил	Сечение кабеля, мм ²
Муфты ЗЭТАРУС 4-жильные пластик с броней				
zeta20715	4 ПСТ(6)-1 (16-25) ЗЭТАРУС	600	4	16-25
zeta20716	4 ПСТ(6)-1 (35-50) ЗЭТАРУС	600	4	35-50
zeta20717	4 ПСТ(6)-1 (70-120) ЗЭТАРУС	900	4	70-120
zeta20714	4 ПСТ(6)-1 (150-240) ЗЭТАРУС	900	4	150-240
Муфты ЗЭТАРУС 5-жильные пластик с броней				
zeta21017	5 ПСТ(6)-1 (16-25) ЗЭТАРУС	600	5	16-25
zeta21019	5 ПСТ(6)-1 (35-50) ЗЭТАРУС	600	5	35-50
zeta21021	5 ПСТ(6)-1 (70-120) ЗЭТАРУС	900	5	70-120
zeta21015	5 ПСТ(6)-1 (150-240) ЗЭТАРУС	900	5	150-240

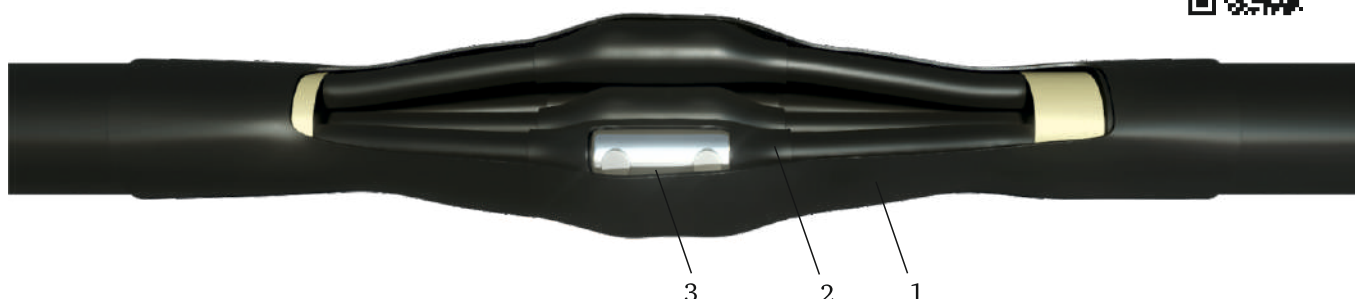
Особенности конструкции муфт ZKabel:

- Главная особенность муфт в том, что их расширенный диапазон сечений 16-50 и 70-240 мм² позволяет минимизировать складские запасы: положить на склад два диапазона вместо привычных четырех. В связи с расширенным диапазоном сечений соединители в комплект не входят.
- Состав комплекта: наружный кожух; манжета на соединитель; проводник заземления; пружина ППД.
- Соединение проводника заземления с броней производится с помощью непаяного комплекта заземления (пружина ППД, контактная пластина (тёрка)).

Артикул (без соединителей)	Наименование	Длина разделки L, мм	Кол-во жил	Сечение кабеля, мм ²
Муфты ZKabel				
ka50011116	4 ПСТ6-1 (16-50) ZKabel	600	4	16-50
ka50011117	4 ПСТ6-1 (70-240) ZKabel	900	4	70-240
ka50011124	5 ПСТ6-1 (16-50) ZKabel	600	5	15-60
ka50011125	5 ПСТ6-1 (70-240) ZKabel	900	5	70-240

КАБЕЛЬНЫЕ МУФТЫ СОЕДИНИТЕЛЬНЫЕ ДО 1 КВ ДЛЯ КАБЕЛЯ С ПЛАСТИКОВОЙ И ЭПР ИЗОЛЯЦИЕЙ

Муфты 3;4; 5 ПСТ-1 нг-LS без брони



Муфты ПСТ-1 нг-LS предназначены для соединения 3-4-5 жильных силовых кабелей с пластиковой и ЭПР изоляцией (варианты типа изоляции: полиэтилен, этиленпропиленовая резина, пластмасса, ПВХ, СПЭ) без брони в исполнении нг-LS, на напряжение до 1 кВ.

Кабель в исполнении нг, нг-LS используется при строительстве мест с высокой концентрацией людей (торговые комплексы, дворцы спорта и т. д.) и промышленных объектов с повышенными требованиями безопасности (АЭС, метрополитен, кабельные коллекторы и др).

ЭТАРУС ТУ 3599-007-99856433-2011

Тип кабеля: АВВГнг(А)-LS, ВВГнг(А)-LS, АПвВГнг(А), ПвВГнг(А), К9РВВнг(А)-LS, К9РВП, РВГнг(А)-LS, АРВГнг(А)-LS

Особенности конструкции и материалов:

- Муфты комплектуются специальными материалами, не поддерживающими горение с низким дымовыделением.
- Полную герметизацию муфт обеспечивает термоплавкий клей, нанесенный методом соэкструзии на внутреннюю поверхность термоусаживаемых материалов.
- Универсальные болтовые соединители 4СБ со срывными головками, которыми укомплектованы муфты, используются для соединения как алюминиевых, так и медных жил кабеля.
- Материалы, применяемые в конструкции муфт, устойчивы к ультрафиолетовому излучению, воздействию атмосферных осадков и обеспечивают безотказную эксплуатацию в широком диапазоне рабочих температур.

СОСТАВ КОМПЛЕКТА МУФТЫ ЭТАРУС:

- 1 - кожух с клеем
- 2 - манжета изоляции соединителя
- 3 - соединитель болтовой

Артикул (с соединителями)	Наименование	Длина разделки L, мм	Кол-во жил	Сечение кабеля, мм ²
Муфты ЗЭТАРУС 3-жильные пластик без брони				
zeta23389	3 ПСТ-1 (16-25) нг-Ls (пластик/ЭПР без брони) ЗЭТАРУС	600	3	16-25
zeta23390	3 ПСТ-1 (35-50) нг-Ls (пластик/ЭПР без брони) ЗЭТАРУС	600	3	35-50
zeta23391	3 ПСТ-1 (70-120) нг-Ls (пластик/ЭПР без брони) ЗЭТАРУС	900	3	70-120
zeta23392	3 ПСТ-1 (150-240) нг-Ls (пластик/ЭПР без брони) ЗЭТАРУС	900	3	150-240
Муфты ЗЭТАРУС 4-жильные пластик без брони				
zeta23327	4 ПСТ-1 (16-25) нг-Ls (пластик/ЭПР без брони) ЗЭТАРУС	600	4	16-25
zeta23329	4 ПСТ-1 (25-50) нг-Ls (пластик/ЭПР без брони) ЗЭТАРУС	600	4	25-50
zeta23331	4 ПСТ-1 (70-120) нг-Ls (пластик/ЭПР без брони) ЗЭТАРУС	900	4	70-120
zeta23333	4 ПСТ-1 (150-240) нг-Ls (пластик/ЭПР без брони) ЗЭТАРУС	900	4	150-240
Муфты ЗЭТАРУС 5-жильные пластик без брони				
zeta23359	5 ПСТ-1 (16-25) нг-Ls (пластик/ЭПР без брони) ЗЭТАРУС	600	5	16-25
zeta23361	5 ПСТ-1 (35-50) нг-Ls (пластик/ЭПР без брони) ЗЭТАРУС	600	5	35-50
zeta23363	5 ПСТ-1 (70-120) нг-Ls (пластик/ЭПР без брони) ЗЭТАРУС	900	5	70-120
zeta23365	5 ПСТ-1 (150-240) нг-Ls (пластик/ЭПР без брони) ЗЭТАРУС	900	5	150-240

КАБЕЛЬНЫЕ МУФТЫ СОЕДИНИТЕЛЬНЫЕ ДО 1 КВ ДЛЯ КАБЕЛЯ С ПЛАСТИКОВОЙ И ЭПР ИЗОЛЯЦИЕЙ

Муфты 3;4;5 ПСТб-1 нг-LS с броней



Муфты ПСТб-1 нг-LS предназначены для соединения 3-4-5 жильных силовых кабелей с пластиковой и ЭПР изоляцией (варианты названий: полиэтилен, ПВХ, пластмасса, СПЭ) с броней в исполнении нг-LS, на напряжении до 1 кВ

Кабель в исполнении нг, нг-LS используется при строительстве мест с высокой концентрацией людей (торговые комплексы, дворцы спорта и т. д.) и промышленных объектов с повышенными требованиями безопасности (АЭС, метрополитен, кабельные коллекторы и др).

ЗЭТАРУС ТУ 3599-007-99856433-2011

Тип кабеля: АВБШвнг(А)-LS, АВБбШвнг-LS, ВБШвнг(А)-LS, ВБбШвнг-LS, АПвБШвнг(А)-LS, ПвБШвнг(А)-LS, К9РВСБВнг(А)-LS, К9РВСБП, РБВнг(А)-LS, АРБВнг(А)-LS

Особенности конструкции и материалов:

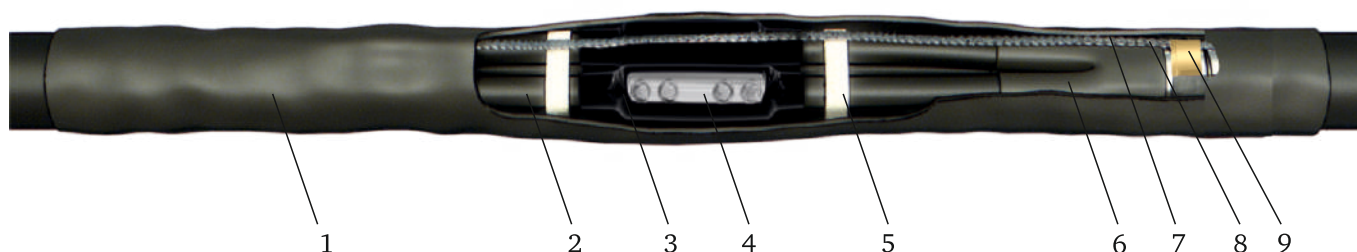
- Муфты комплектуются специальными материалами, не поддерживающими горение с низким дымовыделением.
- Полную герметизацию муфт обеспечивает термопластичный клей, нанесенный методом соэкструзии на внутреннюю поверхность термоусаживаемых материалов.
- Универсальные болтовые соединители 4СБ со срывными головками, которыми укомплектованы муфты, используются для соединения как алюминиевых, так и медных жил кабеля.
- Материалы, применяемые в конструкции муфт, устойчивы к ультрафиолетовому излучению, воздействию атмосферных осадков и обеспечивают безотказную эксплуатацию в широком диапазоне рабочих температур.

СОСТАВ КОМПЛЕКТА МУФТЫ ЗЭТАРУС:

- 1 - материалы для присоединения проводника заземления (НКЗ)
- 2 - термоусаживаемый кожух
- 3 - соединитель болтовой
- 4 - манжета изолирующая
- 5 - проводник заземления

Артикул (с соединителями)	Наименование	Длина разделки L, мм	Кол-во жил	Сечение кабеля, мм ²
Муфты ЗЭТАРУС 3-жильные пластик с броней				
zeta23371	3 ПСТб-1 (16-25) нг-Ls (пластик/ЭПР с броней) ЗЭТАРУС	600	3	16-25
zeta23393	3 ПСТб-1 (35-50) нг-Ls (пластик/ЭПР с броней) ЗЭТАРУС	600	3	35-50
zeta23396	3 ПСТб-1 (70-120) нг-Ls (пластик/ЭПР с броней) ЗЭТАРУС	900	3	70-120
zeta23394	3 ПСТб-1 (150-240) нг-Ls (пластик/ЭПР с броней) ЗЭТАРУС	900	3	150-240
Муфты ЗЭТАРУС 4-жильные пластик с броней				
zeta23335	4 ПСТб-1 (16-25) нг-Ls (пластик/ЭПР с броней) ЗЭТАРУС	600	4	16-25
zeta23337	4 ПСТб-1 (25-50) нг-Ls (пластик/ЭПР с броней) ЗЭТАРУС	600	4	25-50
zeta23339	4 ПСТб-1 (70-120) нг-Ls (пластик/ЭПР с броней) ЗЭТАРУС	900	4	70-120
zeta23341	4 ПСТб-1 (150-240) нг-Ls (пластик/ЭПР с броней) ЗЭТАРУС	900	4	150-240
Муфты ЗЭТАРУС 5-жильные пластик с броней				
zeta23371	5 ПСТб-1 (16-25) нг-Ls (пластик/ЭПР с броней) ЗЭТАРУС	600	5	16-25
zeta23367	5 ПСТб-1 (35-50) нг-Ls (пластик/ЭПР с броней) ЗЭТАРУС	600	5	35-50
zeta23373	5 ПСТб-1 (70-120) нг-Ls (пластик/ЭПР с броней) ЗЭТАРУС	900	5	70-120
zeta23369	5 ПСТб-1 (150-240) нг-Ls (пластик/ЭПР с броней) ЗЭТАРУС	900	5	150-240

Муфты 4 СТп-1



Муфты СТп-1 предназначены для соединения 4 жильных силовых кабелей с бумажной пропитанной изоляцией на напряжение до 1 кВ.

Данные муфты устанавливаются как в земле, так и на воздухе на вертикальных и других кабельных трассах без ограничения разности уровней.

ZKabel ТУ 3449-001-1125476195140-2015

Тип кабеля: ААШв (П), ААБл, ААБЛГ, ААБ2 л, ААБ2ЛШв (п), ААПл, ААП2 л, ААП2ЛШв, АСБ, АСБГ, АСБл, АСБ2ЛГ, АСБ2 л, АСБл, АСП, АСПГ, АСКЛ, АСШв, АСБ2ЛШв, СБ, СБГ, СБл, СБ2 л, СБ2ЛГ, СП, СПГ.

Особенности конструкции и материалов:

- Материалы, применяемые в конструкции муфт, устойчивы к ультрафиолетовому излучению, воздействию атмосферных осадков и обеспечивают безотказную эксплуатацию в широком диапазоне рабочих температур.
- Полную герметизацию муфт обеспечивает термоплавкий клей, нанесенный методом соэкструзии на внутреннюю поверхность термоусаживаемых материалов.
- Универсальные болтовые соединители 4СБ со срывными головками, которыми укомплектованы муфты, используются для соединения как алюминиевых, так и медных жил кабеля.
- Соединение проводника заземления с металлической оболочкой осуществляется непаяным комплектом заземления (пружина ППД, контактная пластина (терка)).

СОСТАВ КОМПЛЕКТА МУФТЫ ZКАБЕЛ:

- 1 - термоусаживаемый кожух
- 2 - жильная трубка
- 3 - манжета изоляции соединителя
- 4 - соединитель болтовой 4СБ
- 5 - стеклолента
- 6 - перчатка термоусаживаемая
- 7 - проводник заземления
- 8 - герметик узла заземления
- 9 - материалы для присоединения проводника заземления (НКЗ)

Варианты названий данной позиции в электротехническом рынке

4 СТп-1

GUSJ-01/4x XX-XX

4СТп-в

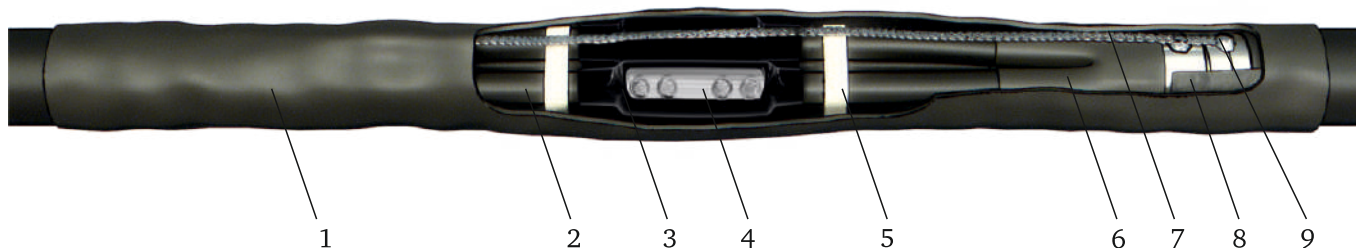
4СТп-1

1СТп

1СТп(тк)-4x

Артикул	Наименование	Длина разделки L, мм	Кол-во жил	Сечение кабеля, мм ²
Муфты с соединителями ZKabel				
ka50010118	Муфта 4 СТП-1 (25-50) ZKabel	1220	4	25-50
ka50010211	Муфта 4 СТП-1 (70-120) ZKabel	1220	4	70-120
ka50010213	Муфта 4 СТП-1 (150-240) ZKabel	1220	4	150-240
Муфты без соединителей ZKabel				
ka50010228	Муфта 4 СТП-1 (25-50) ZKabel	1220	4	35-50
ka50010119	Муфта 4 СТП-1 (70-120) ZKabel	1220	4	70-120
ka50010225	Муфта 4 СТП-1 (150-240) ZKabel	1220	4	150-240

Муфты 3;4 СТП-1 (пластик/бумага)



Муфты СТП-1 предназначены для соединения 3;4-жильных силовых кабелей с бумажной пропитанной или с пластиковой изоляцией (варианты названий: полиэтилен, ПВХ, пластмасса, СПЭ) на напряжение до 1 кВ.

Данные муфты устанавливаются как в земле, так и на воздухе на вертикальных и других кабельных трассах без ограничения разности уровней.

ЭТАРУС ТУ 3599-007-99856433-2011

Тип кабеля: ААШв(п), АСБГ, АСБл, АСБ2л, ААБл, ААБ2л, АСБл, ААБл, ААБ2л, АСШв, СБл, СБ2л, СП, СПГ, СШв, СБШв, СПШв, ААБлГ, ААБ2лШв(п), ААПл, ААП2л, ААП2лГ, ААП2лШв, АСШв, АСБ2лШв, АВВГ, ВВГ, АПВВГ, ПВВГ, АВБШв, ВБШв, АПВБШв, АПВБШп, ВВВ, АВВВ, АВВБГ, ПвБШв(п).

Особенности конструкции и материалов:

- Материалы, применяемые в конструкции муфт, устойчивы к ультрафиолетовому излучению, воздействию атмосферных осадков и обеспечивают безотказную эксплуатацию в широком диапазоне рабочих температур.
- Комплект включает маслостойкие жильные трубки и маслостойкую перчатку, обеспечивающие долговечность эксплуатации на кабель с бумажной маслопропитанной изоляцией.
- В комплект поставки входят материалы как для паяного (для кабеля с бумажной маслопропитанной изоляцией), так и для непаяного (для кабеля с пластиковой изоляцией) присоединения проводника заземления.
- Паяный комплект заземления включает: припой ПОС-30, припой А, жир паяльный.
- Непаяный комплект заземления включает: пружину ППД, контактную пластину (терку).

СОСТАВ КОМПЛЕКТА МУФТЫ ЭТАРУС:

- 1 - термоусаживаемый кожух
- 2 - жильная трубка
- 3 - манжета изоляции соединителя
- 4 - соединитель болтовой 4СБ
- 5 - стеклолента
- 6 - перчатка термоусаживаемая
- 7 - проводник заземления
- 8 - герметик узла заземления
- 9 - материалы для присоединения проводника заземления (пайка + НКЗ)

Варианты названий данной позиции в электротехническом рынке

4 СТП-1 (пластик / бумага)

4СТп-в

4СТп-1

1СТп

1СТп(тк)-4х

Артикул	Наименование	Длина разделки L, мм	Кол-во жил	Сечение кабеля, мм ²
Муфты ЗЭТАРУС 3-жильные				
zeta20311	3 СТП-1 (16-25) (пластик/бумага) ЗЭТАРУС	1220	3	16-25
zeta20312	3 СТП-1 (35-50) (пластик/бумага) ЗЭТАРУС	1220	3	35-50
zeta20313	3 СТП-1 (70-120) (пластик/бумага) ЗЭТАРУС	1220	3	70-120
zeta20310	3 СТП-1 (150-240) (пластик/бумага) ЗЭТАРУС	1220	3	150-240
Муфты ЗЭТАРУС 4-жильные				
zeta20811	4 СТП-1 (16-25) (пластик/бумага) ЗЭТАРУС	1220	4	16-25
zeta20812	4 СТП-1 (35-50) (пластик/бумага) ЗЭТАРУС	1220	4	35-50
zeta20813	4 СТП-1 (70-120) (пластик/бумага) ЗЭТАРУС	1220	4	70-120
zeta20810	4 СТП-1 (150-240) (пластик/бумага) ЗЭТАРУС	1220	4	150-240





АКЦИОНЕРНОЕ ОБЩЕСТВО
«РЕГИОНАЛЬНЫЕ ЭЛЕКТРИЧЕСКИЕ СЕТИ»

630005, г. Новосибирск, ул. С.Шамшиных, 80, тел. (383) 289-45-60, факс (383) 224-60-08, e-mail: info@eseti.ru
Получатель: АО "РЭС" р/счет 40702810703290002638 в Филиале "Газпромбанк" (Акционерное общество) в г. Новосибирске
к/счет 30101810400000000783 в Сибирском ГУ Банка России, ИНН 5406291470, КПП 546050001, БИК 045004783

СВИДЕТЕЛЬСТВО

аккредитации

№51 от 26 июня 2017 г.

Выдано: Открытому акционерному обществу «Завод электротехнической арматуры»

Для юридического лица:

Адрес почтовый	630501, Новосибирская обл., Новосибирский район, р.п. Краснообск, ул. Восточная, д. 4/1
Адрес фактический	630033, г. Новосибирск, ул. Тюменская, 4
Телефон	(383) 308-72-36
Факс	(383) 308-72-36
E-mail	Nzeta@nzeta.ru
N расчетного счета	40702810516030001043
Название банка	Филиал Банка ВТБ (ПАО) в г. Красноярске
Корреспондентский счет	30101810200000000777
БИК (банковский идентификационный код)	040407777

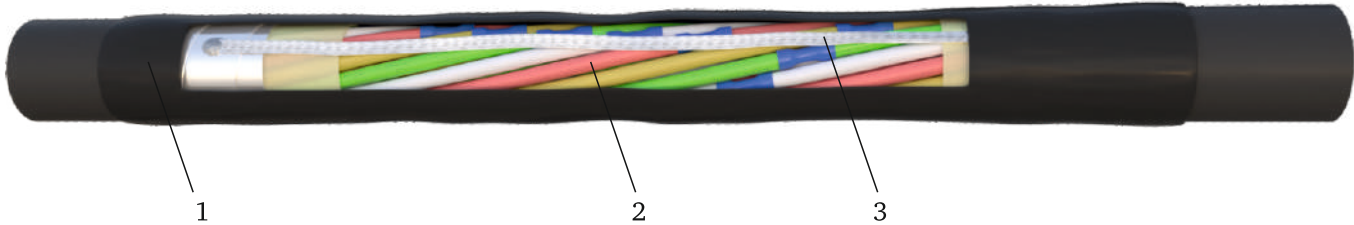
Дата и номер свидетельства о государственной регистрации	26.03.2007 003405809
Дата и номер свидетельства о внесении записи в ЕГРЮЛ (ЕГРИП) для юридических лиц, зарегистрированных до 01 июля 2002 г. и индивидуальных предпринимателей, зарегистрированных до 01 января 2004 г.	_____
Дата и номер свидетельства о постановке на налоговый учет	24.10.2007 003722725

Вид аккредитуемых ТМЦ

Наименование	Технические характеристики	Дополнительные технические характеристики	изготовитель	Статус аккредитованного поставщика
Соединительная муфта СТп10-70/120, соединительная муфта СТп10-150/240	ГОСТ 13781.0-86 ТУ 3599-007-99856433-2011	_____	ОАО «ЗЭТА»	изготовитель
Концевая муфта внутренней установки КВТп-10-70/120, концевая муфта внутренней установки КВТп-10-150/240	ГОСТ 13781.0-86 ТУ 3599-007-99856433-2011	_____	ОАО «ЗЭТА»	изготовитель

КАБЕЛЬНЫЕ МУФТЫ СОЕДИНИТЕЛЬНЫЕ ДО 1 КВ ДЛЯ КОНТРОЛЬНОГО КАБЕЛЯ

Муфты ПСТк



Муфты ПСТк предназначены для соединения контрольного кабеля с номинальным переменным напряжением до 660В частотой до 100 Гц или постоянным напряжением до 1000В с резиновой, полиэтиленовой, поливинилхлоридной изоляцией.

СОСТАВ КОМПЛЕКТА МУФТЫ ЗЭТАРУС:

- 1 - термоусаживаемый кожух
- 2 - соединители ГСИ
- 3 - проводник заземления

ЗЭТАРУС ТУ 3599-007-99856433-2011

Тип кабеля: КВВГ, КВВГЭ, КВВГнг, КВВГнг LS, АКВВГ, КВББШВ, КВВБ, АКВББШВ

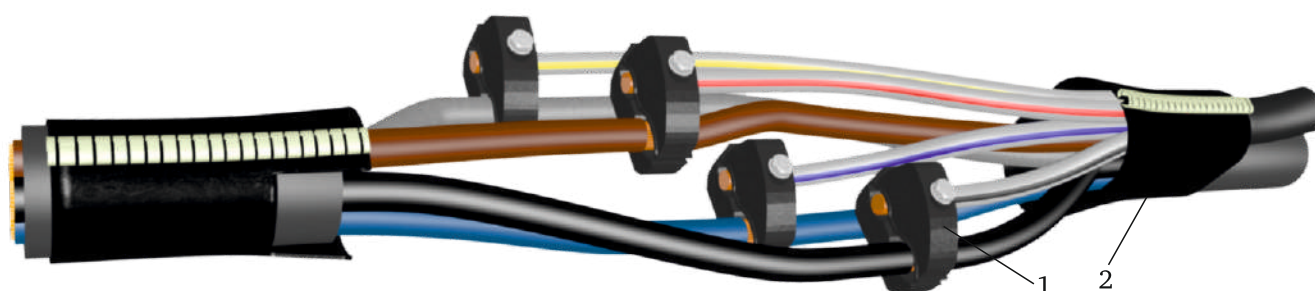
Особенности конструкции и материалов:

- Среднестенный изолирующий термоусаживаемый кожух с термоплавким клеем на внутренних поверхностях обеспечивает полную герметичность места соединения.
- Присоединение проводника заземления к бронелентам кабеля осуществляется методом пайки.
- Паяный комплект заземления включает: припой ПОС-30, жир паяльный.
- Муфты поставляются в 2 вариантах:
 - с изолированными соединительными гильзами ГСИ
 - без гильз с трубками изоляции мест соединения (метод соединения выбирает монтажник)

Артикул (с соединителями)	Артикул (без соединителей)	Наименование	Длина разделки L, мм	Кол-во жил	Сечение провода мм ²
zeta20237	zeta20236	ПСТк (4-7)х(0,75-1) ЗЭТАРУС	480	4-7	0,75-1
zeta20235	zeta20234	ПСТк (4-14)х(1,5-2,5) ЗЭТАРУС	480	4-14	1,5-2,5
zeta20233	zeta20232	ПСТк (4-10)х(4-6) ЗЭТАРУС	480	4-10	4-6
zeta20230	zeta20231	ПСТк (19-37)х(1,5-2,5) ЗЭТАРУС	600	19-37	1,5-2,5
zeta20228	zeta20229	ПСТк (10-37)х(0,75-1) ЗЭТАРУС	600	10-37	0,75-1

КАБЕЛЬНЫЕ МУФТЫ ОТВЕТВИТЕЛЬНЫЕ ДО 1 КВ ДЛЯ КАБЕЛЯ С ПЛАСТИКОВОЙ ИЗОЛЯЦИЕЙ

Муфты ответвительные ПОТ(б)



СОСТАВ КОМПЛЕКТА МУФТЫ ЗЭТАРУС:

- 1 - прокалывающий зажим
- 2 - кожух ремонтный
- 3 - клипса ввода 2-х кабелей
- 4 - наполнитель межфазный

Муфты 4 ПОТ-1 и 4 ПОТб-1 предназначены для ответвления кабеля с пластиковой изоляцией с броней и без брони от основной кабельной линии.

ЗЭТАРУС ТУ 3599-007-99856433-2011

Тип кабеля: АВВГ, ВВГ, АПВВГ, ПвВГ

Особенности конструкции и материалов:

- Муфты могут быть использованы в грунтах, эстакадах, кабельных каналах.
- Герметичность муфт обеспечивает термоусаживаемый ремонтный кожух.
- Состав комплекта определяется сечением жил основного и ответвляемого кабеля, наличием брони в кабеле.
- Включают все элементы, необходимые для быстрого и качественного монтажа: ремонтный кожух, прокалывающие зажимы, межфазный наполнитель, для муфты ПОТб - провод заземления и материалы для присоединения провода заземления.

Артикул	Наименование	С броней/ без брони	Сечение жил, мм ²	
			Основного кабеля	Отвешляемого кабеля
Муфты ЗЭТАРУС ответвительные для кабеля без брони				
zeta23010	4 ПОТ-1 (16-50/1,5-6) ЗЭТАРУС	без брони	16-50	1,5-6
zeta23011	4 ПОТ-1 (50-95/4-35) ЗЭТАРУС	без брони	50-95	4-35
zeta23012	4 ПОТ-1 (95-150/16-95) ЗЭТАРУС	без брони	95-150	16-95
Муфты ЗЭТАРУС ответвительные для кабеля с броней				
zeta23013	4 ПОТб-1 (16-50/1,5-6) ЗЭТАРУС	с броней	16-50	1,5-6
zeta23014	4 ПОТб-1 (50-95/4-35) ЗЭТАРУС	с броней	50-95	4-35
zeta23015	4 ПОТб-1 (95-150/16-95) ЗЭТАРУС	с броней	95-150	16-95

Муфты 4 СПТп-1 (СИП)



Муфты переходные соединительные 4 СПТп-1 (аналог муфта ПКМтпб) предназначены для соединения провода СИП с кабелем БПИ или ПВХ.

Муфты для СИП следует применять на опорах ВЛ или на фасадах зданий и сооружений.

ЭТАРУС ТУ 3599-007-99856433-2011

Тип кабеля: ААШв(п), АСБГ, АСБл, АСБ2л, ААБл, ААБ2л, АСБл, ААБл, ААБ2л, АСШв, СБл, СБ2л, СП, СПГ, СШв, СБШв, СПШв, ААБлГ, ААБ2лШв(п), ААПл, ААП2л, ААП2лГ, ААП2лШв, АСШв, АСБ2лШв.

Особенности конструкции и материалов:

- Материалы, применяемые в конструкции муфт, устойчивы к ультрафиолетовому излучению, воздействию атмосферных осадков и обеспечивают безотказную эксплуатацию в широком диапазоне рабочих температур.

СОСТАВ КОМПЛЕКТА МУФТЫ ЭТАРУС:

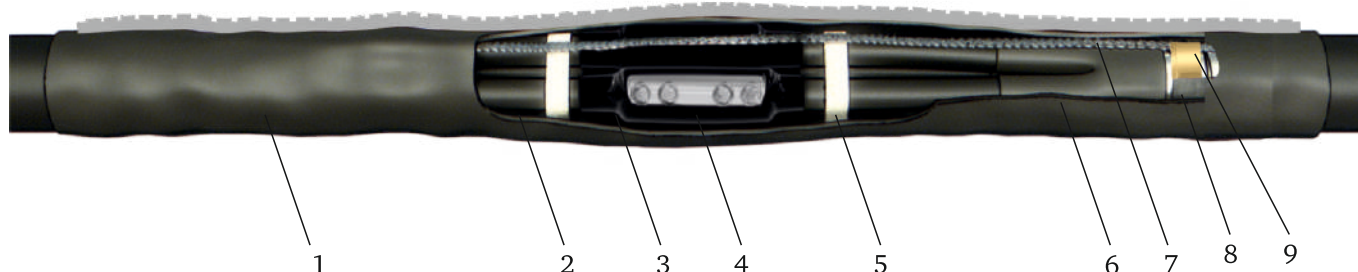
- 1 - соединитель болтовой
- 2 - манжета герметизации соединителя
- 3 - трубка жильная
- 4 - проводник заземления
- 5 - материалы для присоединения проводника заземления (пайка + НКЗ)
- 6 - герметик узла заземления
- 7 - перчатка термоусаживаемая
- 8 - манжета поясная

Артикул	Наименование	Длина разделки L, мм	Кол-во жил	Сечение кабеля, мм ²
zeta20224	Муфта переходная 4 СПТп-1 (СИП) (16-25) ЭТАРУС	800	4	16-25
zeta20225	Муфта переходная 4 СПТп-1 (СИП) (35-50) ЭТАРУС	800	4	35-50
zeta20226	Муфта переходная 4 СПТп-1 (СИП) (70-120) ЭТАРУС	800	4	70-120
zeta20227	Муфта переходная 4 СПТп-1 (СИП) (150-240) ЭТАРУС	800	4	150-240

КАБЕЛЬНЫЕ МУФТЫ СОЕДИНИТЕЛЬНЫЕ ДО 1 КВ ДЛЯ КАБЕЛЯ С МАСЛОПРОПИТАННОЙ И ПЛАСТИКОВОЙ ИЗОЛЯЦИЕЙ

Муфты 4 СТп-1 РК

(с ремонтным кожухом)



Муфты 4 СТп-1 с ремонтным кожухом предназначены для соединения 4- жильных силовых кабелей с бумажной или пластиковой изоляцией на напряжении до 1 кВ в условиях ограниченного пространства.

ЭТАРУС ТУ 3599-007-99856433-2011

Тип кабеля: ААШв(п), АСБГ, АСБл, АСБ2л, ААБл, ААБ2л, АСБл, ААБл, ААБ2л, АСШв, СБл, СБ2л, СП, СПГ, СШв, СБШв, СПШв, ААБлГ, ААБ2лШв(п), ААПл, ААП2л, ААП2лГ, ААП2лШв, АСШв, АСБ2лШв, АВВГ, ВВГ, АПВВГ, ПВВГ, АВБШв, ВБШв, АПВБШв, АПВБШп, ВБВ, АВВБ, АВВБГ, ПвБШв(п).

Особенности конструкции и материалов:

- Применение ремонтного кожуха позволяет производить монтаж муфты в траншеях или коллекторах в условиях ограниченного пространства, т.к. установка ремонтного кожуха не требует стандартного сдвига по кабелю в сторону на 1,5-2 метра в начале монтажа.
- Полную герметизацию муфт обеспечивает термоплавкий клей, нанесенный методом соэкструзии на внутреннюю поверхность термоусаживаемых материалов.
- В комплект поставки входят материалы как для паяного (для кабеля с бумажной маслопропитанной изоляции), так и для непаяного (для кабеля с пластиковой изоляцией) присоединения проводника заземления.
- Паяный комплект заземления включает: припой ПОС-30, припой А, жир паяльный.
- Непаяный комплект заземления включает: пружину ППД, контактную пластину (терку).

СОСТАВ КОМПЛЕКТА МУФТЫ ЭТАРУС:

- 1 - термоусаживаемый ремонтный кожух
- 2 - жильная трубка
- 3 - манжета изоляции соединителя
- 4 - соединитель болтовой
- 5 - стеклолента
- 6 - перчатка термоусаживаемая
- 7 - проводник заземления
- 8 - герметик узла заземления
- 9 - материалы для присоединения проводника заземления (НКЗ+пайка)

Варианты названий данной позиции в электротехническом рынке

4 СТп-1 (полиэтилен / бумага)

4Стп-в

4СТп-1

1СТп

1СТп(тк)-4х

Артикул	Наименование	Длина разделки L, мм	Кол-во жил	Сечение кабеля, мм ²
Муфты ЗЭТАРУС для кабеля с бумажной маслопропитанной или пластиковой изоляцией				
zeta20854	4 СТП-1 (16-25)-РК (универсальная) ЗЭТАРУС	1000	4	16-25
zeta20855	4 СТП-1 (35-50)-РК (универсальная) ЗЭТАРУС	1000	4	35-50
zeta20856	4 СТП-1 (70-120)-РК (универсальная) ЗЭТАРУС	1220	4	70-120
zeta20857	4 СТП-1 (150-240)-РК (универсальная) ЗЭТАРУС	1220	4	150-240



Муфты 1 КТ-1 (для горэлектротранспорта)



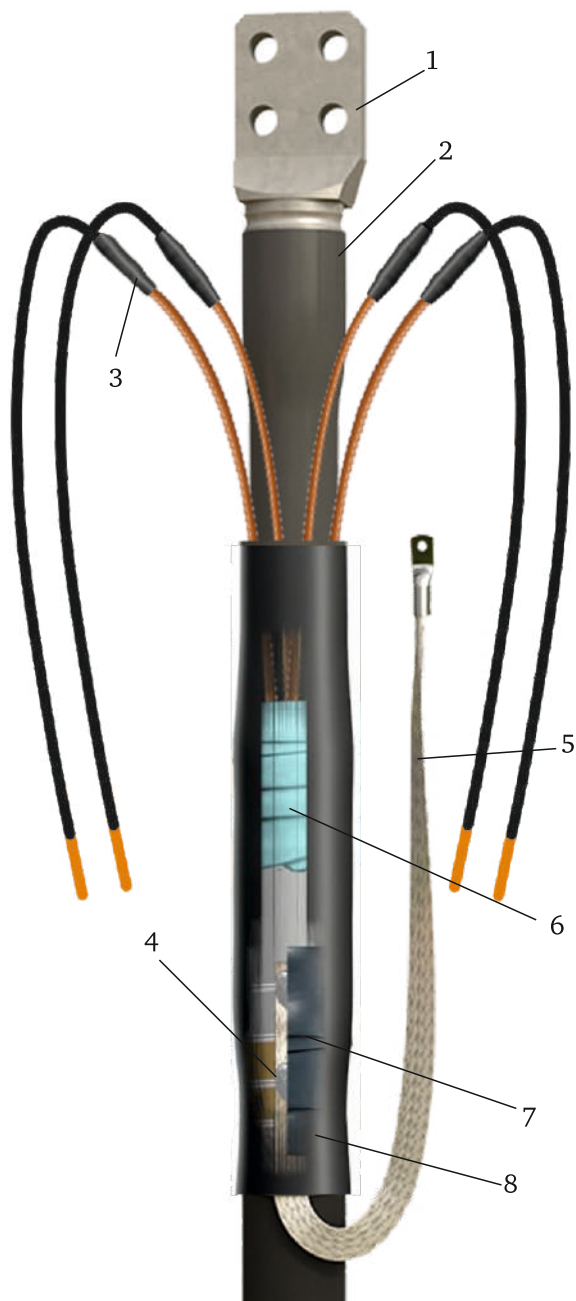
Концевые кабельные муфты 1 КТ-1-ЭТ предназначены для оконцевания одножильных силовых кабелей с двумя или четырьмя контрольными жилами с броней или без брони трамвайно-троллейбусных линий на напряжение до 1кВ.

ЗЭТАРУС ТУ 27.33.13.130-029-99856433-2018

Тип кабеля: ААГ, ААШВ, АСГ, ААБ2Л, АСБЛ.

Особенности конструкции и материалов:

- Материалы, применяемые в конструкции муфт, устойчивы к ультрафиолетовому излучению, воздействию атмосферных осадков и обеспечивают безотказную эксплуатацию в широком диапазоне рабочих температур.
- Полную герметизацию муфт обеспечивает термоплавкий клей, нанесенный методом соэкструзии на внутреннюю поверхность термоусаживаемых материалов.
- Соединение проводника заземления с металлической оболочкой и броней осуществляется пайкой.
- Паяный комплект заземления включает: припой ПОС-30, припой А, жир паяльный.



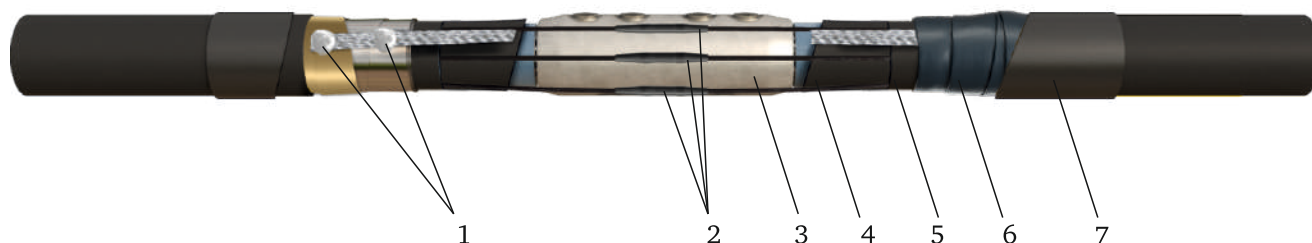
СОСТАВ КОМПЛЕКТА МУФТЫ ЗЭТАРУС:

- 1 - наконечник болтовой НО
- 2 - манжета
- 3 - изоляционные трубки
- 4 - материалы для присоединения проводника заземления (пайка)
- 5 - проводник заземления
- 6 - герметик маслостойкий
- 7 - герметик узла заземления
- 8 - поясная манжета

Артикул	Наименование	Длина разделки	Кол-во жил	Сечение кабеля, мм ²
Муфты ЗЭТАРУС				
zeta24400	Муфта 1 КТ-1 (240)-ЭТ ЗЭТАРУС	400	1	240
zeta24401	Муфта 1 КТ-1 (300)-ЭТ ЗЭТАРУС	400	1	300
zeta24402	Муфта 1 КТ-1 (400)-ЭТ ЗЭТАРУС	400	1	400
zeta24403	Муфта 1 КТ-1 (500)-ЭТ ЗЭТАРУС	400	1	500
zeta24404	Муфта 1 КТ-1 (630)-ЭТ ЗЭТАРУС	400	1	630
zeta24405	Муфта 1 КТ-1 (800)-ЭТ ЗЭТАРУС	400	1	800

КАБЕЛЬНЫЕ МУФТЫ СОЕДИНИТЕЛЬНЫЕ ДО 1 КВ ДЛЯ ГОРЭЛЕКТРОТРАНСПОРТА

Муфты 1 СТ-1 (для горэлектротранспорта)



Муфты 1 СТ-1-ЭТ предназначены для соединения одножильных силовых кабелей с двумя или четырьмя контрольными жилами с броней или без брони трамвайно-троллейбусных линий на напряжение до 1 кВ.

ЗЭТАРУС ТУ 27.33.13.130-029-99856433-2018

Тип кабеля: ААГ, ААШВ, АСГ, ААБ2Л, АСБЛ.

Особенности конструкции и материалов:

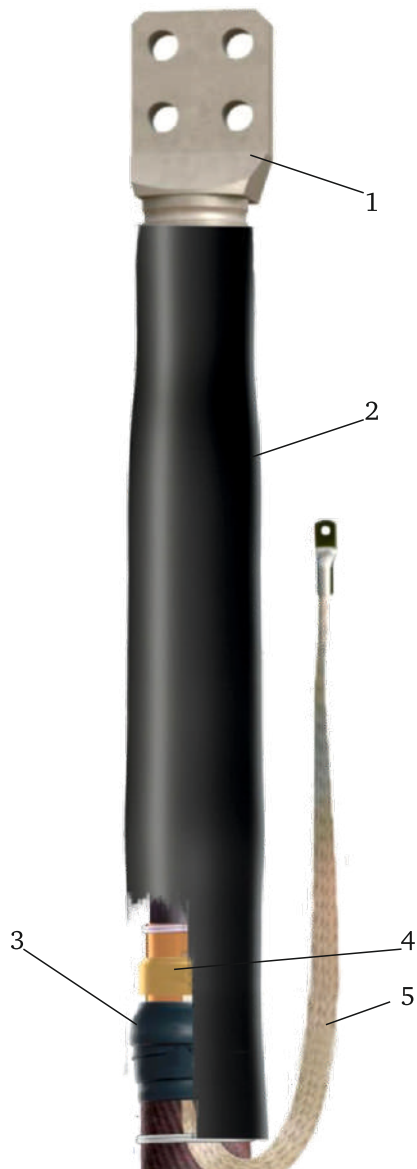
- Материалы, применяемые в конструкции муфт, устойчивы к ультрафиолетовому излучению, воздействию атмосферных осадков и обеспечивают безотказную эксплуатацию в широком диапазоне рабочих температур.
- Полную герметизацию муфт обеспечивает термоплавкий клей, нанесенный методом соэкструзии на внутреннюю поверхность термоусаживаемых материалов.
- Соединение проводника заземления с металлической оболочкой и броней осуществляется пайкой.
- Паяный комплект заземления включает: припой ПОС-30, припой А, жир паяльный.

СОСТАВ КОМПЛЕКТА МУФТЫ ЗЭТАРУС:

- 1 - материалы для присоединения проводника заземления (пайка)
- 2 - трубки изоляции соединения контрольной жилы
- 3 - соединитель
- 4 - манжета изоляции соединителя
- 5 - внутренний кожух
- 6 - герметик узла заземления
- 7 - наружный кожух

Артикул	Наименование	Длина разделки	Кол-во жил	Сечение кабеля, мм ²
Муфты ЗЭТАРУС				
zeta24406	Муфта 1 СТ-1 (240)-ЭТ ЗЭТАРУС	900	1	240
zeta24407	Муфта 1 СТ-1 (300)-ЭТ ЗЭТАРУС	900	1	300
zeta24408	Муфта 1 СТ-1 (400)-ЭТ ЗЭТАРУС	900	1	400
zeta24409	Муфта 1 СТ-1 (500)-ЭТ ЗЭТАРУС	900	1	500
zeta24410	Муфта 1 СТ-1 (630)-ЭТ ЗЭТАРУС	900	1	630
zeta24411	Муфта 1 СТ-1 (800)-ЭТ ЗЭТАРУС	900	1	800

Муфты 1 ПКВТ(б)-1 нг-LS (для метрополитена)



Муфты 1 ПКВТ(б)-1 нг-LS предназначены для оконцевания одножильных силовых кабелей с броней или без брони при стационарной прокладке в тяговых электросетях метрополитена на напряжение до 1 кВ.

ЗЭТАРУС ТУ 27.33.13.130-029-99856433-2018

Тип кабеля: ААВГ, ВВГ, АПВВГ, ПвВГ.

Особенности конструкции и материалов:

- Муфты 1 кВ используются для оконцевания кабеля (-) подключаемого к ходовым рельсам
- В комплект муфт входят наконечники типа НО с контактными винтами со срывающимися головками.

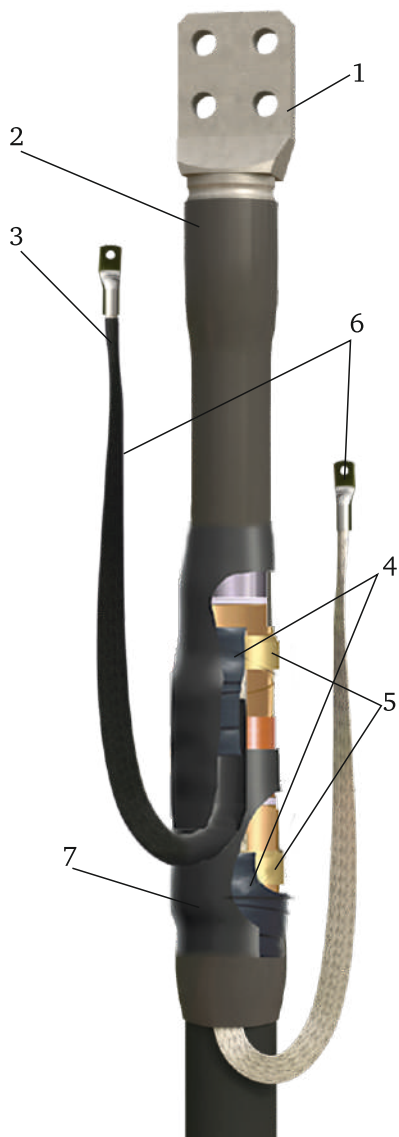
СОСТАВ КОМПЛЕКТА МУФТЫ ЗЭТАРУС:

- 1 - наконечник болтовой НО
- 2 - манжета
- 3 - герметик узла заземления
- 4 - материалы для присоединения проводника заземления (НКЗ)
- 5 - проводник заземления

Артикул	Наименование	Длина разделки	Рабочее напряжение	Сечение кабеля, мм ²
Муфты 1кВ для соединения кабеля (-) подключаемого к ходовым рельсам				
zeta24430	Муфта 1 ПКВТ(б)-1 (240) нг-LS ЗЭТАРУС	300	1	240
zeta24431	Муфта 1 ПКВТ(б)-1 (300) нг-LS ЗЭТАРУС	300	1	300
zeta24432	Муфта 1 ПКВТ(б)-1 (400) нг-LS ЗЭТАРУС	300	1	400
zeta24433	Муфта 1 ПКВТ(б)-1 (500) нг-LS ЗЭТАРУС	300	1	500
zeta24434	Муфта 1 ПКВТ(б)-1 (630) нг-LS ЗЭТАРУС	300	1	630

Муфты 1 ПКВТ(б)-3 нГ-LS

(для метрополитена)



Муфты 1 ПКВТ(б)-3 нГ-LS предназначены для оконцевания одножильных силовых кабелей с броней или без брони при стационарной прокладке в тяговых электросетях метрополитена на напряжение до 3 кВ.

ЗЭТАРУС ТУ 27.33.13.130-029-99856433-2018

Тип кабеля: ААВГ, ВВГ, АПВВГ, ПвВГ.

Особенности конструкции и материалов:

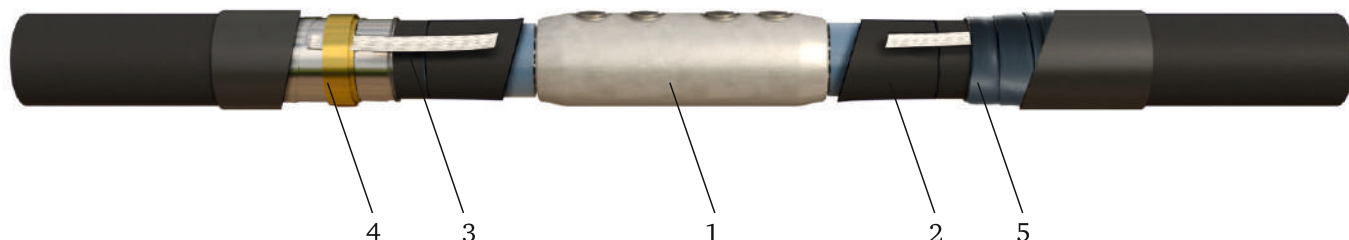
- Муфты 3 кВ используются для соединения кабеля (+) подключаемого к контактному рельсу
- В комплект муфт входят наконечники типа НО с контактными винтами со срывающимися головками.

СОСТАВ КОМПЛЕКТА МУФТЫ ЗЭТАРУС:

- 1 - наконечник болтовой НО
- 2 - манжета
- 3 - изоляционные трубки
- 4 - герметик узла заземления
- 5 - материалы для присоединения проводника заземления (НКЗ)
- 6 - проводники заземления
- 7 - поясная манжета

Артикул	Наименование	Длина разделки	Рабочее напряжение	Сечение кабеля, мм ²
Муфты 3кВ для соединения кабеля (+) подключаемого к контактному рельсу				
zeta24435	Муфта 1 ПКВТ(б)-3 (240) нГ-LS ЗЭТАРУС	300	3	240
zeta24436	Муфта 1 ПКВТ(б)-3 (300) нГ-LS ЗЭТАРУС	300	3	300
zeta24437	Муфта 1 ПКВТ(б)-3 (400) нГ-LS ЗЭТАРУС	300	3	400
zeta24438	Муфта 1 ПКВТ(б)-3 (500) нГ-LS ЗЭТАРУС	300	3	500
zeta24439	Муфта 1 ПКВТ(б)-3 (630) нГ-LS ЗЭТАРУС	300	3	630

Муфты 1 ПСТ(б)-1 нг-LS (для метрополитена)



Муфты 1 ПСТ(б)-1 предназначены для соединения одножильных силовых кабелей с броней или без брони при стационарной прокладке в тяговых электросетях метрополитена на напряжение до 1 кВ.

ЗЭТАРУС ТУ 27.33.13.130-029-99856433-2018

Тип кабеля: ААВГ, ВВГ, АПВВГ, ПвВГ.

Особенности конструкции и материалов:

Муфты 1 кВ используются для соединения кабеля (-) подключаемого к ходовым рельсам.



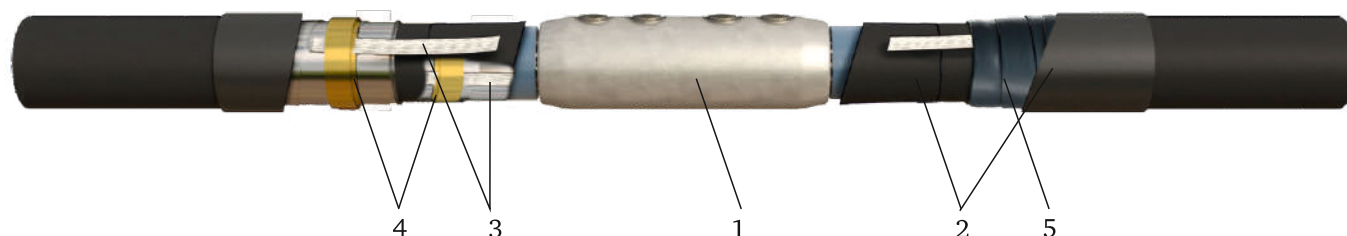
СОСТАВ КОМПЛЕКТА МУФТЫ ЗЭТАРУС:

- 1 - соединитель болтовой
- 2 - манжета изоляции
- 3 - проводник заземления
- 4 - пружина ППД
- 5 - герметик узла заземления
- 6 - манжета на наконечник

Артикул	Наименование	Длина разделки	Рабочее напряжение	Сечение кабеля, мм ²
Муфты 1кВ для соединения кабеля (-) подключаемого к ходовым рельсам				
zeta24420	Муфта 1 ПСТ(б)-1 (240) нг-LS ЗЭТАРУС	600	1	240
zeta24421	Муфта 1 ПСТ(б)-1 (300) нг-LS ЗЭТАРУС	600	1	300
zeta24422	Муфта 1 ПСТ(б)-1 (400) нг-LS ЗЭТАРУС	600	1	400
zeta24423	Муфта 1 ПСТ(б)-1 (500) нг-LS ЗЭТАРУС	600	1	500
zeta24424	Муфта 1 ПСТ(б)-1 (630) нг-LS ЗЭТАРУС	600	1	630

Муфты 1 ПСТ(б)-3 нГ-LS

(для метрополитена)



Муфты 1 ПСТ(б)-3 предназначены для соединения одножильных силовых кабелей с броней или без брони при стационарной прокладке в тяговых электросетях метрополитена на напряжение до 3 кВ.

ЗЭТАРУС ТУ 27.33.13.130-029-99856433-2018

Тип кабеля: ААВГ, ВВГ, АПВВГ, ПвВГ.

Особенности конструкции и материалов:

Муфты 3 кВ используются для соединения кабеля (+) подключаемого к контактному рельсу.



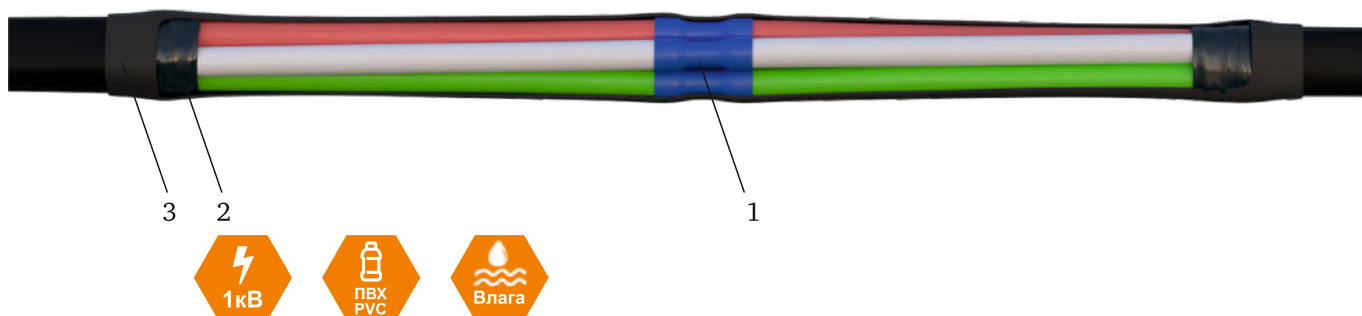
СОСТАВ КОМПЛЕКТА МУФТЫ ЗЭТАРУС:

- 1 - соединитель болтовой
- 2 - манжета изоляции
- 3 - проводник заземления
- 4 - пружина ППД
- 5 - герметы узла заземления
- 6 - манжета на наконечник

Артикул	Наименование	Длина разделки	Рабочее напряжение	Сечение кабеля, мм ²
Муфты 3кВ для соединения кабеля (+) подключаемого к контактному рельсу				
zeta24425	Муфта 1 ПСТ(б)-3 (240) нГ-LS ЗЭТАРУС	900	3	240
zeta24426	Муфта 1 ПСТ(б)-3 (300) нГ-LS ЗЭТАРУС	900	3	300
zeta24427	Муфта 1 ПСТ(б)-3 (400) нГ-LS ЗЭТАРУС	900	3	400
zeta24428	Муфта 1 ПСТ(б)-3 (500) нГ-LS ЗЭТАРУС	900	3	500
zeta24429	Муфта 1 ПСТ(б)-3 (630) нГ-LS ЗЭТАРУС	900	3	630

КАБЕЛЬНЫЕ МУФТЫ СОЕДИНИТЕЛЬНЫЕ ДО 1 КВ ДЛЯ ВОДОПОГРУЖНОГО КАБЕЛЯ

Муфты для водопогружного кабеля



Муфты для водопогружного кабеля предназначены для соединения 3-4 жильных электрических кабелей на напряжение до 1 кВ в кабельную линию для подключения водопогружных насосов. Муфты представляют собой комплект деталей и материалов, обеспечивающих восстановление электрической, конструктивной и механической целостности кабеля.

ЗЭТАРУС ТУ 3599-007-99856433-2011

Тип кабеля: КВВ; КВВ-П.

СОСТАВ КОМПЛЕКТА МУФТЫ ЗЭТАРУС:

- 1 - соединитель
- 2 - герметик
- 3 - кожух

Артикул	Наименование	Кол-во жил	Сечение кабеля, мм ²
zeta22610	Муфта для водопогружного кабеля (1,5-2,5) ЗЭТАРУС	3-4	1,5-2,5
zeta22611	Муфта для водопогружного кабеля (4-6) ЗЭТАРУС	3-4	4-6



до 6 кВ

Муфты 3 РКВТп-6



Муфты 3 РКВТп-6 применяются для оконцевания 3-жильного силового кабеля с резиновой изоляцией (типа: кгэ, кгэ-хл и т.д.) на напряжение до 6 кВ.

Муфты для гибкого кабеля с резиновой изоляцией допускаются к применению на шахтах и горных выработках, где возможно применение открытого пламени при монтаже муфты.

ЗЭТАРУС ТУ 3599-007-99856433-2011

Тип кабеля: КГЭ-ХЛ, КГЭ, КГЭ-Т.

Особенности конструкции и материалов:

- Материалы, применяемые в конструкции муфт, устойчивы к ультрафиолетовому излучению, воздействию атмосферных осадков и обеспечивают безотказную эксплуатацию в широком диапазоне рабочих температур.
- Полную герметизацию муфт обеспечивает термоплавкий клей, нанесенный методом соэкструзии на внутреннюю поверхность термоусаживаемых материалов.

СОСТАВ КОМПЛЕКТА МУФТЫ ЗЭТАРУС:

- 1 - манжета на наконечник
- 2 - трубка жильная антирекинговая
- 3 - герметик выравнивания поля
- 4 - перчатка термоусаживаемая
- 5 - герметик узла заземления
- 6 - стяжка нейлоновая

Артикул (без наконечника)	Наименование	Длина разделки L, мм	Количество жил	Сечение кабеля, мм ²
zeta20240	3 РКВТп-6 (25-50) ЗЭТАРУС	800	3	25-50
zeta20241	3 РКВТп-6 (70-120) ЗЭТАРУС	800	3	70-120

Муфты 3 ПКВТпб-6



Муфты 3ПКВТпб-6 применяются для оконцевания 3-х жильного кабеля с ПВХ изоляцией на напряжение до 6 кВ.

Могут устанавливаться в помещениях всех категорий влажности.

ЗЭТАРУС ТУ 3599-007-99856433-2011

Тип кабеля: АВВГ-6, ВББШВ- 6, ВВГ-6, АВББШВ-6

Особенности конструкции и материалов:

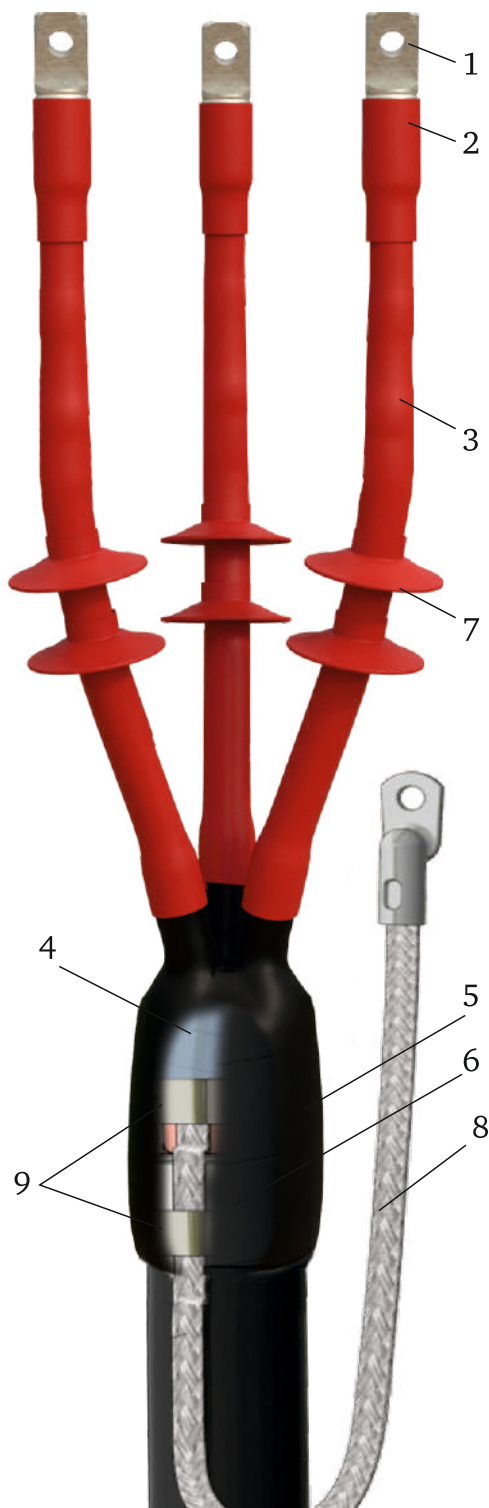
- Материалы, применяемые в конструкции муфт, устойчивы к ультрафиолетовому излучению, воздействию атмосферных осадков и обеспечивают безотказную эксплуатацию в широком диапазоне рабочих температур.
- Полную герметизацию муфт обеспечивает термоплавый клей, нанесенный методом соэкструзии на внутреннюю поверхность термоусаживаемых материалов.

СОСТАВ КОМПЛЕКТА МУФТЫ ЗЭТАРУС:

- 1 - наконечники 2НБ
- 2 - манжета на наконечник
- 3 - трубка жильная антитрекинговая
- 4 - герметик выравнивания поля
- 5 - перчатка термоусаживаемая
- 6 - герметик узла заземления
- 7 - проводник заземления
- 8 - материалы для присоединения проводника заземления (НКЗ)

Артикул (без наконечника)	Наименование	Длина разделки L, мм	Количество жил	Сечение кабеля, мм ²
zeta23270	3 ПКВТпб-6 (35-50)-ПВХ ЗЭТАРУС	800	3	35-50
zeta23271	3 ПКВТпб-6 (70-120)-ПВХ ЗЭТАРУС	800	3	70-120
zeta23272	3 ПКВТпб-6 (150-240)-ПВХ ЗЭТАРУС	800	3	150-240

Муфты 3 ПКНТпб-6



Муфты 3ПКНТпб-6 применяются для оконцевания 3-жильного кабеля с ПВХ изоляцией на напряжение до 6 кВ.

Могут устанавливаться в помещениях всех категорий влажности и на открытом воздухе.

ЗЭТАРУС ТУ 3599-007-99856433-2011

Тип кабеля: АВВГ-6, ВББШВ- 6, ВВГ-6, АВББШВ-6

Особенности конструкции и материалов:

- Материалы, применяемые в конструкции муфт, устойчивы к ультрафиолетовому излучению, воздействию атмосферных осадков и обеспечивают безотказную эксплуатацию в широком диапазоне рабочих температур.
- Полную герметизацию муфт обеспечивает термоплавый клей, нанесенный методом соэкструзии на внутреннюю поверхность термоусаживаемых материалов.

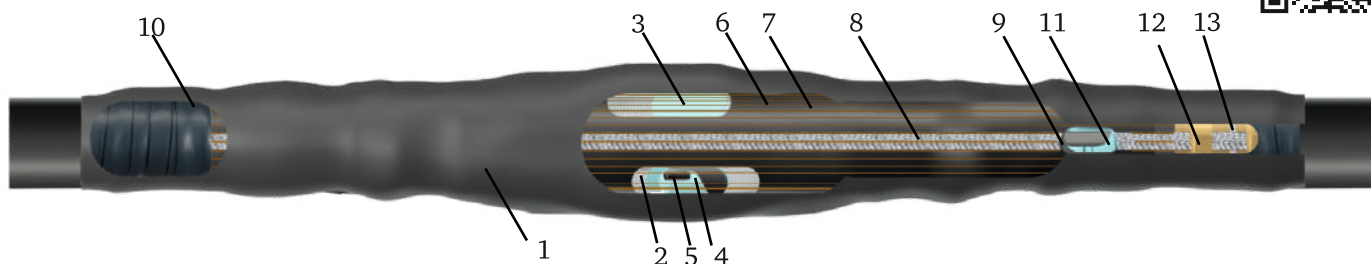
СОСТАВ КОМПЛЕКТА МУФТЫ ЗЭТАРУС:

- 1 - наконечники 2НБ
- 2 - манжета на наконечник
- 3 - трубка жильная антитрекинговая
- 4 - герметик выравнивания поля
- 5 - перчатка термоусаживаемая
- 6 - герметик узла заземления
- 7 - изолятор
- 8 - проводник заземления
- 9 - материалы для присоединения проводника заземления (НКЗ)

Артикул (без наконечника)	Наименование	Длина разделки L, мм	Количество жил	Сечение кабеля, мм ²
zeta23273	3 ПКНТпб-6 (35-50)-ПВХ ЗЭТАРУС	800	3	35-50
zeta23274	3 ПКНТпб-6 (70-120)-ПВХ ЗЭТАРУС	800	3	70-120
zeta23275	3 ПКНТпб-6 (150-240)-ПВХ ЗЭТАРУС	800	3	150-240

КАБЕЛЬНЫЕ МУФТЫ СОЕДИНИТЕЛЬНЫЕ ДО 6 КВ ДЛЯ КАБЕЛЯ С ПВХ ИЗОЛЯЦИЕЙ

Муфты 3 ПСТпб-6



Муфты 3 ПСТпб-6 применяются для соединения 3-жильных силовых кабелей с ПВХ изоляцией на напряжение до 6 кВ.

В состав муфты входят все элементы, необходимые для быстрого и качественного монтажа.

ЗЭТАРУС ТУ 3599-007-99856433-2011

Тип кабеля: АВВГ-6, ВББШВ- 6, ВВГ-6, АВББШВ-6

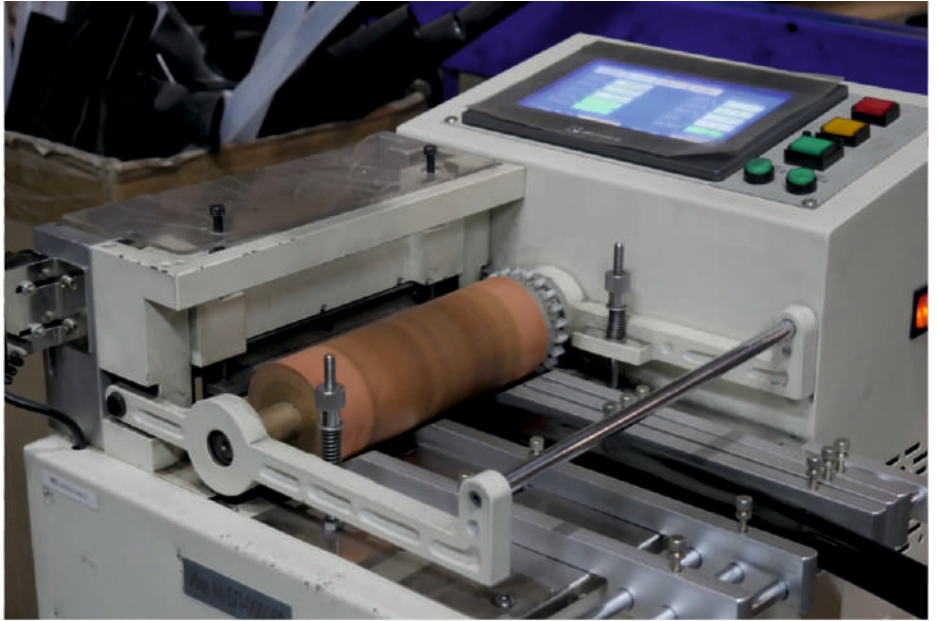
Особенности конструкции и материалов:

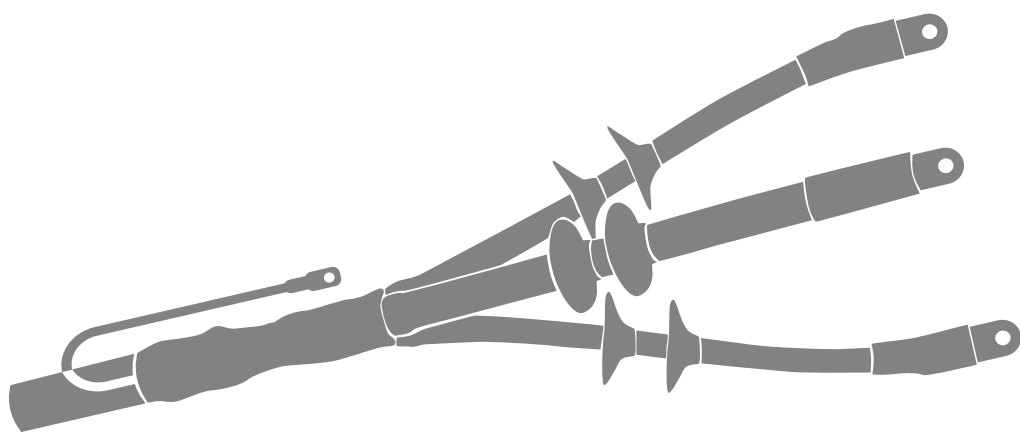
- Материалы, применяемые в конструкции муфт, устойчивы к ультрафиолетовому излучению, воздействию атмосферных осадков и обеспечивают безотказную эксплуатацию в широком диапазоне рабочих температур.
- Полную герметизацию муфт обеспечивает термоплавкий клей, нанесенный методом соэкструзии на внутреннюю поверхность термоусаживаемых материалов.

СОСТАВ КОМПЛЕКТА МУФТЫ ЗЭТАРУС:

- 1 - термоусаживаемый кожух
- 2 - стеклолента
- 3 - межфазный наполнитель
- 4 - герметик выравнивания поля
- 5 - соединитель болтовой
- 6 - сетка медная луженая
- 7 - внутренний кожух
- 8 - проводник заземления
- 9 - перчатка термоусаживаемая
- 10 - герметик узла заземления
- 11 - герметик выравнивания поля
- 12 - материалы для присоединения проводника заземления (НКЗ)
- 13 - проволока бандажная

Артикул (без соединителей)	Наименование	Количество жил	Сечение кабеля, мм ²
zeta23276	3 ПСТпб-6 (35-50) ЗЭТАРУС	3	35-50
zeta23277	3 ПСТпб-6 (70-120) ЗЭТАРУС	3	70-120
zeta23278	3 ПСТпб-6 (150-240) ЗЭТАРУС	3	150-240

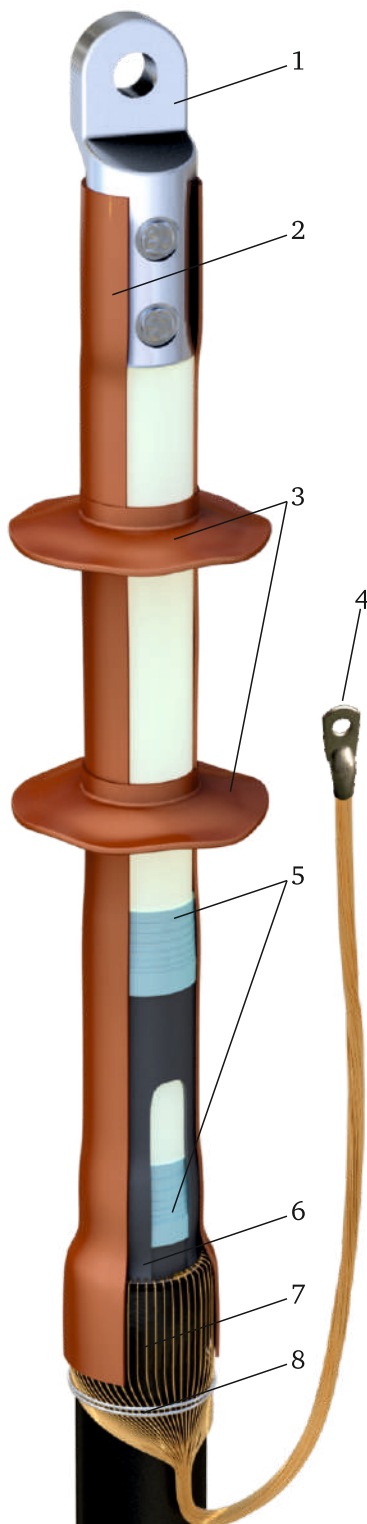




до 10 кВ

КАБЕЛЬНЫЕ МУФТЫ КОНЦЕВЫЕ ДО 10 КВ ДЛЯ КАБЕЛЯ С ИЗОЛЯЦИЕЙ ИЗ СШИТОГО ПОЛИЭТИЛЕНА

Муфты 1 ПКВТ-10, Муфты 1 ПКНТ-10



Муфты предназначены для оконцевания одножильного кабеля с изоляцией из сшитого полиэтилена на напряжение 6-10 кВ, 1 ПКНТ-10 - для наружной, 1 ПКВТ-10 - для внутренней установки.

ЗЭТАРУС ТУ 3599-007-99856433-2011

Тип кабеля: АПВП, ПВП, АПВПу, ПВПу, АПВПг, ПВПг, АПВП2г, ПВП2г, АПВВ.

Особенности конструкции и материалов:

- Материалы, применяемые в конструкции муфт, устойчивы к ультрафиолетовому излучению, воздействию атмосферных осадков и обеспечивают безотказную эксплуатацию в широком диапазоне рабочих температур.
- Полную герметизацию муфт обеспечивает термоплавый клей, нанесенный методом соэкструзии на внутреннюю поверхность термоусаживаемых материалов.

СОСТАВ КОМПЛЕКТА МУФТЫ ЗЭТАРУС:

- 1 - наконечник 2НБ
- 2 - антитрекинг-овая трубка
- 3 - изоляторы (для ПКНТ-10)
- 4 - наконечник под опрессовку
- 5 - герметик выравнивания поля
- 6 - трубка стресс-контроля
- 7 - герметик узла заземления
- 8 - медная проволока бандажа

Варианты названий данной позиции в электротехническом рынке

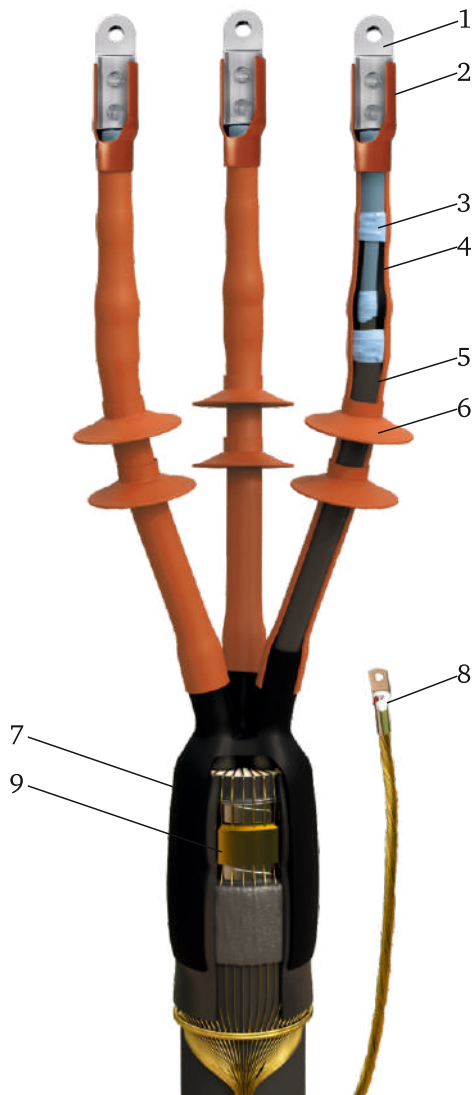
1 ПКВТ-10 на 3 фазы	РОЛТ-12(Х)/1ХI-L12	1ПКВТ10- ХХ- В-3ф	1ПКВТ-10- ХХ (Б)	10ПКВТпОН	10ПКВТОН-1х
1 ПКНТ-10 на 3 фазы	РОЛТ-12(Х)/1ХО-L12	1ПКНТ10- ХХ- В-3ф	1ПКНТ-10- ХХ (Б)	10ПКНТпОН	10ПКНТОН-1х

- Применение изолирующей антитрекинговой трубки снижает риск пробоя по поверхности изоляции.
- Жильные изоляторы-"юбки" (по две штуки на каждую жилу), входящие в комплекты муфт, обеспечивают наличие "сухих" зон и увеличивают длину пути токов утечки по поверхности изоляции.
- Применение трубки стресс-контроля позволяет максимально снизить риск пробоя изоляции на срезе проводящего слоя.

Артикул	Наименование	Длина разделки L, мм	Кол-во жил	Сечение кабеля, мм ²
Муфты ЗЭТАРУС внутренней установки комплект на 3 фазы				
zeta23221	1 ПКВТ-10 (35-50) комплект на 3 фазы ЗЭТАРУС	300	1	35-50
zeta23222	1 ПКВТ-10 (70-120) комплект на 3 фазы ЗЭТАРУС	300	1	70-120
zeta23223	1 ПКВТ-10 (150-240) комплект на 3 фазы ЗЭТАРУС	300	1	150-240
zeta23256	1 ПКВТ-10 (300-400) комплект на 3 фазы ЗЭТАРУС	450	1	300-400
zeta23257	1 ПКВТ-10 (500-630) комплект на 3 фазы ЗЭТАРУС	450	1	500-630
Муфты ЗЭТАРУС наружной установки комплект на 3 фазы				
zeta22217	1 ПКНТ-10 (35-50) комплект на 3 фазы ЗЭТАРУС	300	1	35-50
zeta21523	1 ПКНТ-10 (70-120) комплект на 3 фазы ЗЭТАРУС	300	1	70-120
zeta21524	1 ПКНТ-10 (150-240) комплект на 3 фазы ЗЭТАРУС	300	1	150-240
zeta23258	1 ПКНТ-10 (300-400) комплект на 3 фазы ЗЭТАРУС	450	1	300-400
zeta23259	1 ПКНТ-10 (500-630) комплект на 3 фазы ЗЭТАРУС	450	1	500-630

КАБЕЛЬНЫЕ МУФТЫ КОНЦЕВЫЕ ДО 10 КВ ДЛЯ КАБЕЛЯ С ИЗОЛЯЦИЕЙ ИЗ СШИТОГО ПОЛИЭТИЛЕНА

Муфты 3 ПКВТп(б)-10, Муфты 3 ПКНТп(б)-10



Муфты предназначены для оконцевания 3-жильных силовых кабелей с изоляцией из сшитого полиэтилена на напряжение 6-10 кВ, 3 ПКНТп(б)-10 - для наружной, 3 ПКВТп(б)-10 - для внутренней установки.

ЭТАРУС ТУ 3599-007-99856433-2011

Тип кабеля: АПВВ-10, АПВП-10, АПВП2Г-10, АПВПг-10, АПВП2г-10, ПВВ-10, ПВП-10, ПВПг-10, ПВПу-10, ПВПуг-10, АПВБШВ - 6, ПВБШВ - 6.

СОСТАВ КОМПЛЕКТА МУФТЫ ЭТАРУС:

- 1 - наконечник 2НБ
- 2 - манжета
- 3 - герметик выравнивания поля
- 4 - трубка стресс-контроля
- 5 - трубка антирекинговая
- 6 - изолятор (для ПКНТп(б))
- 7 - перчатка
- 8 - наконечник под опрессовку на экран
- 9 - пружина ППД

Варианты названий данной позиции в электротехническом рынке

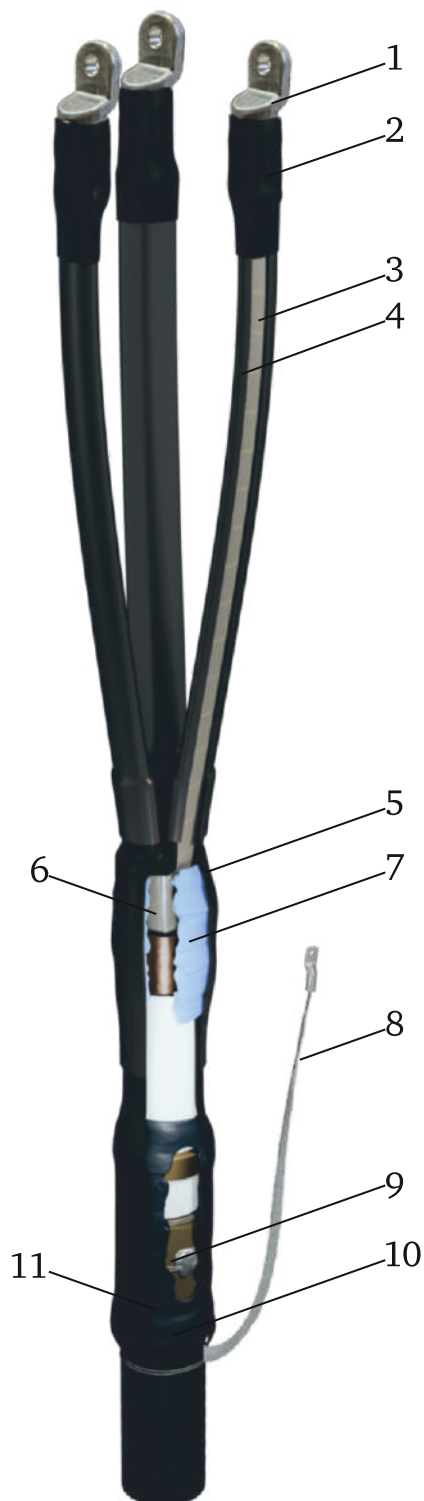
СНЕ-3I(B) 12 10-25	НIT3.1202L 25-95	3 x 17TTMI3.50R 122550	ТНР-I-6-CXd3/800 25-50	ЕUIТН Тр 12 25-95 ...* СМ
СНЕ-3I(B) 12 25-95	НIT3.1202L 95-240	3 x 17TTMI3.150R 1270120	ТНР-I-6-CXd3/800 70-120	ЕUIТН Тр 12 70-150 ...* СМ
СНЕ-3I(B) 12 95-240	НIT3.1204L 150-300	3 x 17TTMI3.240R 12150240	ТНР-I-6-CXd3/800 150-240	ЕUIТН Тр 12 120-240 ...* СМ
СНЕ-3I(B) 12 150-400	НIT3.1202 25-95	3 x 17TTMI3.300R 12240300		ЕUIТН Тр 12 185-400 ...* СМ
	НIT3.1203 95-240	3 x 17TTMI3.400R 12300400		ЕUIТН Тр 12 400-630 ...* СМ
	НIT3.1204 150-300	3x 17TTMI3.50i 12 25 50		
		3 x 17TTMI3.120i 12 70 120		
		3 x 17TTMI3.300i 121 50 300		

Особенности конструкции и материалов:

- Материалы, применяемые в конструкции муфт, устойчивы к ультрафиолетовому излучению, воздействию атмосферных осадков и обеспечивают безотказную эксплуатацию в широком диапазоне рабочих температур.
- Полную герметизацию муфт обеспечивает термопластичный клей, нанесенный методом соэкструзии на внутреннюю поверхность термоусаживаемых материалов.
- Применение специального герметика со свойствами выравнивания напряженности электрического поля и трубки стресс-контроля максимально снижает риск пробоя изоляции на срезе проводящего слоя.
- Применение изолирующей антитрекинговой трубки снижает риск пробоя по поверхности изоляции.
- Жильные изоляторы-"юбки" (по две штуки на каждую жилу), входящие в комплекты муфт, обеспечивают наличие "сухих" зон и увеличивают длину пути токов утечки по поверхности изоляции.

Артикул	Наименование	Длина разделки L, мм	Кол-во жил	Сечение кабеля, мм ²
Муфты ЗЭТАРУС внутренней установки				
zeta21597	3 ПКВТпб-10 (35-50) ЗЭТАРУС	800	3	35-50
zeta21592	3 ПКВТпб-10 (70-120) ЗЭТАРУС	800	3	70-120
zeta21593	3 ПКВТпб-10 (150-240) ЗЭТАРУС	800	3	150-240
Муфты ЗЭТАРУС наружной установки				
zeta21598	3 ПКНТпб-10 (35-50) ЗЭТАРУС	800	3	35-50
zeta21590	3 ПКНТпб-10 (70-120) ЗЭТАРУС	800	3	70-120
zeta21591	3 ПКНТпб-10 (150-240) ЗЭТАРУС	800	3	150-240
zeta23240	3 ПКНТпб-10 (35-50) L-1200 ЗЭТАРУС	1200	3	35-50
zeta23241	3 ПКНТпб-10 (70-120) L-1200 ЗЭТАРУС	1200	3	70-120
zeta23242	3 ПКНТпб-10 (150-240) L-1200 ЗЭТАРУС	1200	3	150-240

Муфты 3 КВТп-10



Муфты 3 КВТп-10 предназначены для оконцевания 3-жильных силовых кабелей с бумажной маслопропитанной изоляцией, на напряжение до 10 кВ.

Устанавливаются в помещениях всех категорий влажности.

ЭТАРУС ТУ 3599-007-99856433-2011

ZKabel ТУ 3449-001-1125476195140-2015

Тип кабеля: ААШв (П), ААБл, ААБлГ, ААБ2ААШв (П), ААБл, ААБлГ, ААБ2 л, ААБ2лШв (п), ААПл, ААП2 л, ААП2лШв, АСБ, АСБГ, АСБл, АСБ2лГ, АСБ2 л, АСБл, АСП, АСПГ, АСКЛ, АСШв, АСБ2ЛШв, СБ, СБГ, СБл, СБ2 л, СБ2лГ, СП, СПГ.

СОСТАВ КОМПЛЕКТА МУФТЫ ЭТАРУС:

- 1 - наконечник болтовой 2НБ
- 2 - манжета герметизации наконечника
- 3 - маслоотделительная жильная трубка
- 4 - изолирующая жильная трубка
- 5 - перчатка термоусаживаемая
- 6 - герметик выравнивания поля
- 7 - герметик маслостойкий
- 8 - проводник заземления с наконечником
- 9 - материалы для присоединения проводника заземления (паяный или комбинированный)
- 10 - герметик узла заземления
- 11 - манжета поясная

Варианты названий данной позиции в электротехническом рынке

3 КВТп-10 с наконечниками	GUST-12/3x XX-XX/ 800-L12	КВТп-10	3КВТп-10	10КВТпН	10КВТпН-3x
3 КВТп-10 без наконечников	GUST-12/3x XX-XX/ 800	КВТп-10 xx-бн	3КВТп-10- xx(Б)	10КВТп	10КВТп-3x

Особенности конструкции и материалов:

- Материалы, применяемые в конструкции муфт, устойчивы к ультрафиолетовому излучению, воздействию атмосферных осадков и обеспечивают безотказную эксплуатацию в широком диапазоне рабочих температур.
- Полную герметизацию муфт обеспечивает термопластичный клей, нанесенный методом соэкструзии на внутреннюю поверхность термоусаживаемых материалов.
- Применение специального маслостойкого герметика со свойствами выравнивания напряженности электрического поля обеспечивает надежную герметизацию корня разделки кабеля и максимально снижает риск пробоя.

Особенности конструкции муфт ЗЭТАРУС:

- На жилах муфт применяются маслоотделительные и изолирующие трубки.
- Муфты включают паяный или комбинированный комплекты заземления.
- Паяный комплект заземления включает: припой ПОС-30, припой А, жир паяльный.
- Комбинированный комплект заземления включает: пружину ППД, терку, жир паяльный, припой пос-30.

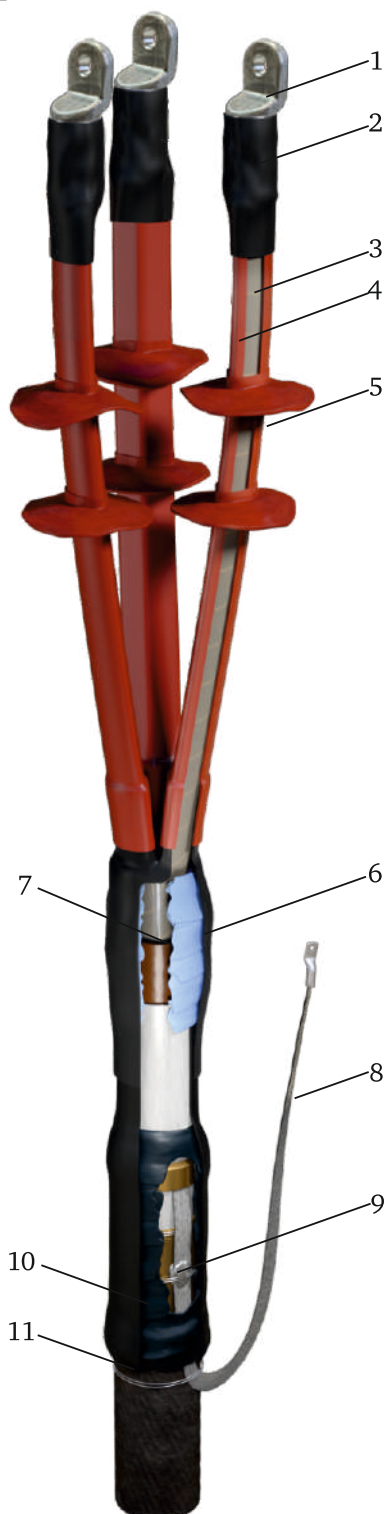
Артикул (с наконечниками)	Артикул (без наконечника)	Наименование	Длина разделки L, мм	Кол-во жил	Сечение кабеля, мм ²
Муфты ЗЭТАРУС с паяным комплектом заземления					
zeta21417	zeta21223	3 КВТп-10 (25-50) ЗЭТАРУС	800	3	25-50
zeta21413	zeta21217	3 КВТп-10 (70-120) ЗЭТАРУС	800	3	70-120
zeta21410	zeta21214	3 КВТп-10 (150-240) ЗЭТАРУС	800	3	150-240
Муфты ЗЭТАРУС с комбинированным комплектом заземления (ККЗ)					
zeta21420	zeta21319	3 КВТп-10 (25-50) ЗЭТАРУС	800	3	25-50
zeta21421	zeta21315	3 КВТп-10 (70-120) ЗЭТАРУС	800	3	70-120
zeta21419	zeta21313	3 КВТп-10 (150-240) ЗЭТАРУС	800	3	150-240

Особенности конструкции муфт ZKabel:

- Соединение проводника заземления с броней осуществляется непаяным комплектом заземления (пружина ППД, контактная пластина (терка)).
- Состав комплекта муфт: перчатка термоусаживаемая; манжета поясная; манжета на пальцы перчатки; манжета на наконечник; трубка изоляции жилы; контактная пластина (терка); пружина постоянного давления; проволока сталь оцинкованная; провод медный гибкий луженый с наконечником; герметик узла заземления; лента герметик выравнивания поля; наконечник болтовой.

Артикул (с наконечниками)	Артикул (без наконечника)	Наименование	Длина разделки L, мм	Кол-во жил	Сечение кабеля, мм ²
Муфты кабельные Zkabel					
ka50020111	ka50020110	3 КВТп-10 (25-50) ZKabel	800	3	25-50
ka50020113	ka50020112	3 КВТп-10 (70-120) ZKabel	800	3	70-120
ka50020115	ka50020114	3 КВТп-10 (150-240) ZKabel	800	3	150-240

Муфты 3 КНТп-10



Муфты 3 КНТп-10 предназначены для оконцевания 3-жильных силовых кабелей с бумажной пропитанной изоляцией на напряжение до 10 кВ.

Устанавливаются на открытом воздухе, в том числе в качестве мачтовых.

ЭТАРУС ТУ 3599-007-99856433-2011

ZKabel ТУ 3449-001-1125476195140-2015

Тип кабеля: ААШв (П), ААБл, ААБлГ, ААБ2ААШв (П), ААБл, ААБлГ, ААБ2 л, ААБ2лШв (п), ААПл, ААП2 л, ААП2лШв, АСБ, АСБГ, АСБл, АСБ2лГ, АСБ2 л, АСБл, АСП, АСПГ, АСКЛ, АСШв, АСБ2ЛШв, СБ, СБГ, СБл, СБ2 л, СБ2лГ, СП, СПГ.

СОСТАВ КОМПЛЕКТА МУФТЫ ЭТАРУС:

- 1 - наконечник болтовой 2НБ
- 2 - манжета герметизации наконечника
- 3 - маслоотделительная жильная трубка
- 4 - антирекинговая жильная трубка
- 5 - изолятор
- 6 - термоусаживаемая перчатка
- 7 - герметик выравнивания поля (маслостойкий)
- 8 - проводник заземления с наконечником
- 9 - материалы для присоединения проводника заземления (паяный или комбинированный)
- 10 - герметик узла заземления
- 11 - манжета поясная

Варианты названий данной позиции в электротехническом рынке

3 КНТп-10 с наконечниками	GUST-12/XX-XX/800-L12	КНТп-10	3КНТп-10	10КНТпН	10КНТпН-3х
3 КНТп-10 без наконечников	GUST-12/XX-XX/800	КНТп-10 хх-бн	3КНТп-10-хх(Б)	10КНТп	10КНТп-3х
3 КНТп-10	КНСт	КМА	КНЧ		

Особенности конструкции и материалов:

- Материалы, применяемые в конструкции муфт, устойчивы к ультрафиолетовому излучению, воздействию атмосферных осадков и обеспечивают безотказную эксплуатацию в широком диапазоне рабочих температур.
- Полную герметизацию муфт обеспечивает термоплавкий клей, нанесенный методом соэкструзии на внутреннюю поверхность термоусаживаемых материалов.
- Применение специального маслостойкого герметика со свойствами выравнивания напряженности электрического поля обеспечивает надежную герметизацию корня разделки кабеля и максимально снижает риск пробоя.
- Жильные изоляторы-"юбки" (по две штуки на каждую жилу), входящие в комплекты муфт, обеспечивают наличие "сухих" зон и увеличивают длину пути токов утечки по поверхности изоляции.

Особенности конструкции муфт ЗЭТАРУС:

- Применение маслоотделительных и антифрикционных трубок значительно увеличивает надежность муфт.
- Муфты ЗЭТАРУС включают паяный или комбинированный комплекты заземления.
- Паяный комплект заземления включает: припой ПОС-30, припой А, жир паяльный.
- Комбинированный комплект заземления включает: пружину ППД, терку, жир паяльный, припой пос-30.

Артикул (с наконечниками)	Артикул (без наконечника)	Наименование	Длина разделки L, мм	Кол-во жил	Сечение кабеля, мм ²
Муфты ЗЭТАРУС с паяным комплектом заземления					
zeta21418	zeta21224	3 КНТп-10 (25-50) ЗЭТАРУС	800	3	25-50
zeta21416	zeta21221	3 КНТп-10 (70-120) ЗЭТАРУС	800	3	70-120
zeta21414	zeta21218	3 КНТп-10 (150-240) ЗЭТАРУС	800	3	150-240
zeta21441	zeta21440	3 КНТп-10 (25-50) L-1200 ЗЭТАРУС	1200	3	25-50
zeta21443	zeta21442	3 КНТп-10 (70-120) L-1200 ЗЭТАРУС	1200	3	70-120
zeta21439	zeta21438	3 КНТп-10 (150-240) L-1200 ЗЭТАРУС	1200	3	150-240
Муфты ЗЭТАРУС с комбинированным комплектом заземления (ККЗ)					
zeta21423	zeta21320	3 КНТп-10 (25-50) ЗЭТАРУС	800	3	25-50
zeta21424	zeta21318	3 КНТп-10 (70-120) ЗЭТАРУС	800	3	70-120
zeta21422	zeta21316	3 КНТп-10 (150-240) ЗЭТАРУС	800	3	150-240
zeta21465	zeta21464	3 КНТп-10 (25-50) L-1200 ЗЭТАРУС	1200	3	25-50
zeta21467	zeta21466	3 КНТп-10 (70-120) L-1200 ЗЭТАРУС	1200	3	70-120
zeta21463	zeta21462	3 КНТп-10 (150-240) L-1200 ЗЭТАРУС	1200	3	150-240

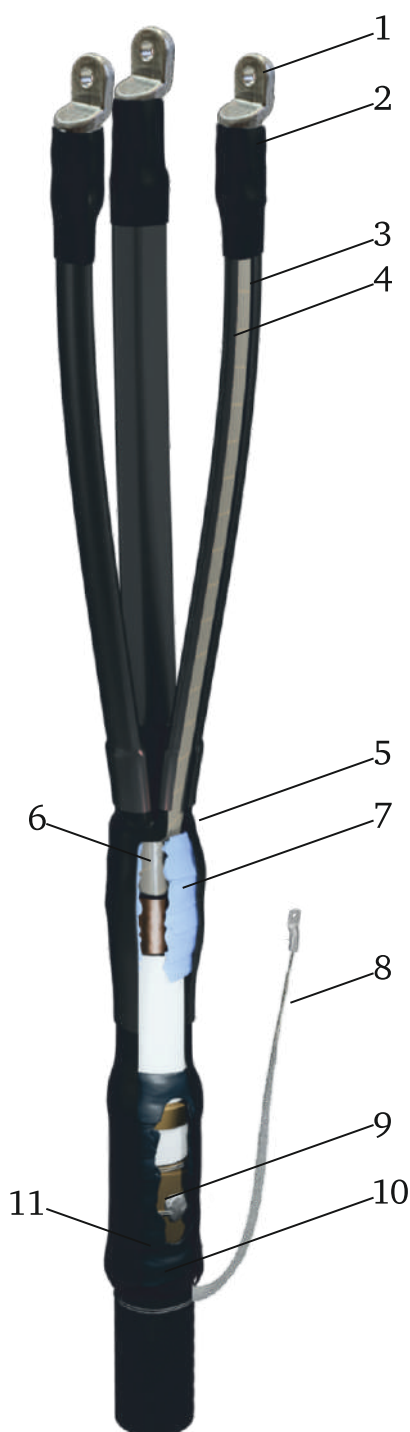
Особенности конструкции муфт ZKabel:

- Непаяный комплект заземления включает: пружину ППД, контактную пластину (терку).
- Состав комплекта муфт: перчатка термоусаживаемая; манжета поясная; манжета на пальцы перчатки; манжета на наконечник; трубка изоляции жилы; контактная пластина (терка); пружина постоянного давления; проволока сталь оцинкованная; провод медный гибкий луженый с наконечником; герметик узла заземления; лента герметика выравнивания поля; наконечник болтовой.

Артикул (с наконечниками)	Артикул (без наконечника)	Наименование	Длина разделки L, мм	Кол-во жил	Сечение кабеля, мм ²
Муфты кабельные Zkabel					
ka50020211	ka50020210	3 КНТп-10 (25-50) ZKabel	800	3	25-50
ka50020213	ka50020212	3 КНТп-10 (70-120) ZKabel	800	3	70-120
ka50020215	ka50020214	3 КНТп-10 (150-240) ZKabel	800	3	150-240



Муфты 3 КВТп-10 нг-LS



Муфты 3 КВТп-10 нг-LS предназначены для оконцевания 3-жильных силовых кабелей с бумажной маслопропитанной изоляцией в исполнении нг-LS на напряжение до 10 кВ.

Устанавливаются в помещениях всех категорий влажности.

Кабель в исполнении нг, нг-LS используется при строительстве мест с высокой концентрацией людей (торговые комплексы, дворцы спорта и т.д.) и промышленных объектов с повышенными требованиями безопасности.

ЭТАРУС ТУ 3599-007-99856433-2011

Тип кабеля: ААШнг, ААБнлГ, ЦААБнлГ, ЦААШнг, ААБнлГ, ЦААБнлГ, ЦААШнг.

СОСТАВ КОМПЛЕКТА МУФТЫ ЭТАРУС:

- 1 - наконечник болтовой 2НБ
- 2 - манжета герметизации наконечника
- 3 - маслоотделительная жильная трубка
- 4 - изолирующая жильная трубка
- 5 - перчатка термоусаживаемая
- 6 - герметик выравнивания поля
- 7 - герметик маслостойкий
- 8 - проводник заземления с наконечником
- 9 - материалы для присоединения проводника заземления (пайка + НКЗ)
- 10 - герметик узла заземления
- 11 - манжета поясная

Особенности конструкции и материалов:

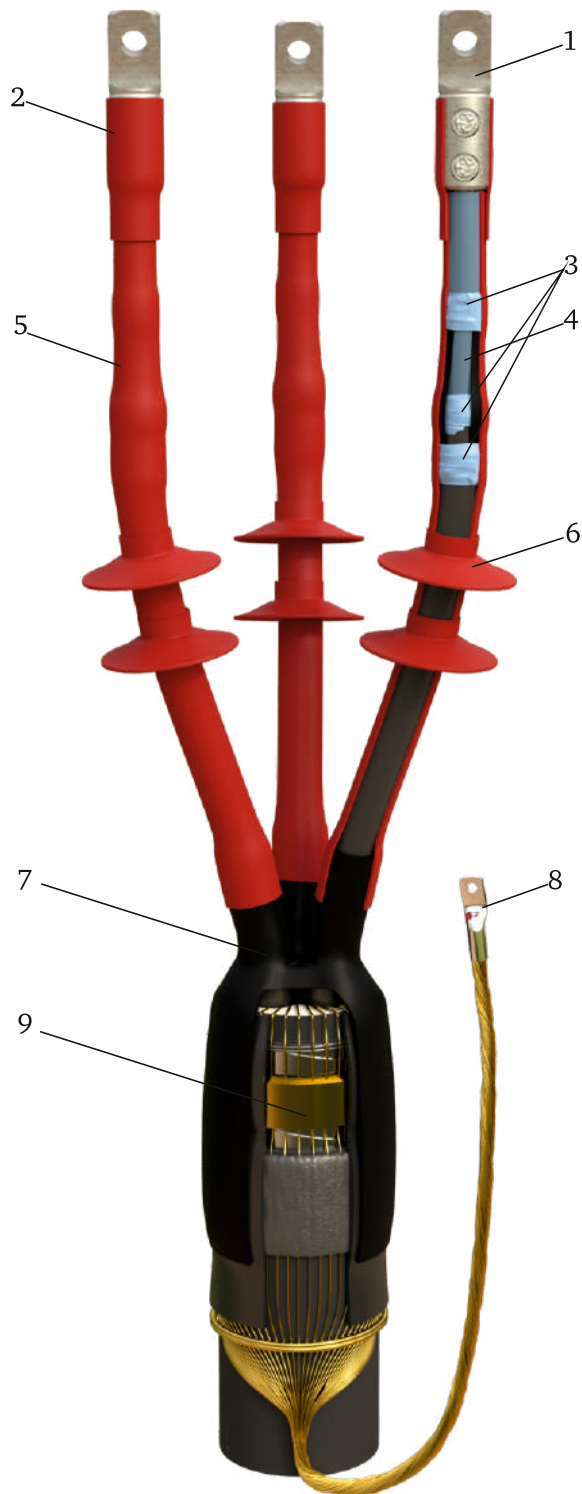
- Материалы, применяемые в конструкции муфт, устойчивы к ультрафиолетовому излучению, воздействию атмосферных осадков и обеспечивают безотказную эксплуатацию в широком диапазоне рабочих температур.
- Муфты комплектуются специальными материалами, не поддерживающими горение с низким дымовыделением.

- На жилах муфт применяются маслоотделительные и изолирующие трубки нг-LS.
- Муфты ЗЭТАРУС включают универсальный (паяный и непаяный) комплект заземления.
- Универсальный комплект заземления включает: пружину ППД, контактную пластину (терку), жир паяльный, припой пос-30, припой-А.

Артикул (с наконечниками)	Артикул (без наконечника)	Наименование	Длина разделки L, мм	Кол-во жил	Сечение кабеля, мм ²
Муфты ЗЭТАРУС с паяным комплектом заземления					
zeta24311	zeta24310	3 КВТп-10 (25-50) нг-LS ЗЭТАРУС	800	3	25-50
zeta24313	zeta24312	3 КВТп-10 (70-120) нг-LS ЗЭТАРУС	800	3	70-120
zeta24315	zeta24314	3 КВТп-10 (150-240) нг-LS ЗЭТАРУС	800	3	150-240



Муфты 3 РКНТпб-10



Муфты 3 РКНТпб-10 предназначены для оконцевания 3-жильных силовых кабелей с ЭПР (этиленпропиленовая резина) изоляцией до 10 кВ.

Муфты устанавливаются на открытом воздухе.

ЗЭТАРУС ТУ 3599-007-99856433-2011

Тип кабеля: РЭРГ, РЭБР, РЭВГнг(А), РЭБВнг(А), АРЭВГнг(А), АРЭБВнг(А), К9РВВнг(А)-LS, К9РВСБ, РэпБВ, АРэпБВ, РэпБВнг(А), АРэпБВнг(А), RG7H1ONR

Особенности конструкции и материалов:

- Материалы, применяемые в конструкции муфт, устойчивы к ультрафиолетовому излучению, воздействию атмосферных осадков и обеспечивают безотказную эксплуатацию в широком диапазоне рабочих температур.
- Включают непаяный комплект заземления (пружину ППД).

СОСТАВ КОМПЛЕКТА МУФТЫ ЗЭТАРУС:

- 1 - наконечник 2НБ
- 2 - манжета
- 3 - герметик выравнивания поля
- 4 - трубка стресс-контроля
- 5 - трубка антитрекинговая
- 6 - изолятор
- 7 - перчатка
- 8 - наконечник под опрессовку
- 9 - пружина ППД

Артикул	Наименование	Длина разделки L, мм	Количество жил	Сечение кабеля, мм ²
zeta20445	3 РКНТпб-10 (35-50) ЭПР ЗЭТАРУС	800	3	35-50
zeta20446	3 РКНТпб-10 (70-120) ЭПР ЗЭТАРУС	800	3	70-120
zeta20447	3 РКНТпб-10 (150-240) ЭПР ЗЭТАРУС	800	3	150-240

Муфты 3 РКВТпб-10 нг-LS



Муфты 3 РКВТпб-10 предназначены для оконцевания 3-жильных силовых кабелей с ЭПР (этиленпропиленовая резина) изоляцией до 10 кВ.

Муфты устанавливаются в помещении всех категорий влажности.

ЗЭТАРУС ТУ 3599-007-99856433-2011

Тип кабеля: РЭРГ, РЭБР, РЭВГнг(А), РЭБВнг(А), АРЭВГнг(А), АРЭБВнг(А), К9РВВнг(А)-LS, К9РВСБ, РэпБВ, АРэпБВ, РэпБВнг(А), АРэпБВнг(А), RG7H1ONR

Особенности конструкции и материалов:

- Материалы, применяемые в конструкции муфты, устойчивы к ультрафиолетовому излучению, воздействию атмосферных осадков и обеспечивают безотказную эксплуатацию в широком диапазоне рабочих температур.
- Муфты комплектуются специальными материалами, не поддерживающими горение с низким дымовыделением.

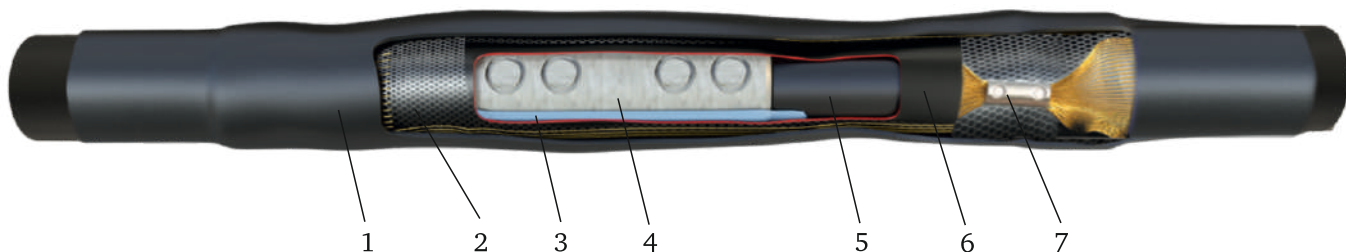
СОСТАВ КОМПЛЕКТА МУФТЫ ЗЭТАРУС:

- 1 - наконечник 2НБ
- 2 - манжета
- 3 - герметик выравнивания поля
- 4 - трубка стресс-контроля,
- 5 - жильная трубка
- 6 - перчатка
- 8 - наконечник под опрессовку
- 9 - пружина ППД

Артикул	Наименование	Длина разделки L, мм	Количество жил	Сечение кабеля, мм ²
zeta20440	3 РКВТпб-10 (35-50) ЭПР нг-LS ЗЭТАРУС	800	3	35-50
zeta20441	3 РКВТпб-10 (70-120) ЭПР нг-LS ЗЭТАРУС	800	3	70-120
zeta20442	3 РКВТпб-10 (150-240) ЭПР нг-LS ЗЭТАРУС	800	3	150-240

КАБЕЛЬНЫЕ МУФТЫ СОЕДИНИТЕЛЬНЫЕ ДО 10 кВ ДЛЯ КАБЕЛЯ С ИЗОЛЯЦИЕЙ ИЗ СШИТОГО ПОЛИЭТИЛЕНА

Муфты 1 ПСТ-10



Муфты 1 ПСТ-10 предназначены для соединения кабеля с изоляцией из сшитого полиэтилена на напряжение 6-10 кВ. Данные муфты устанавливаются как в земле, так и на воздухе на вертикальных и других кабельных трассах без ограничения разности уровней.

СОСТАВ КОМПЛЕКТА МУФТЫ ЗЭТАРУС:

- 1 - термоусаживаемый кожух
- 2 - медная сетка
- 3 - герметик выравнивания поля
- 4 - соединитель 4СБ
- 5 - трубка стресс-контроля
- 6 - трубка 2-х слойная
- 7 - соединитель болтовой

ЗЭТАРУС ТУ 3599-007-99856433-2011

Тип кабеля: АПвП, ПвП, АПвПу, ПвПу, АПвПг, ПвПг, АПвП2г, ПвП2г, АПвВ.

Особенности конструкции и материалов:

- Полную герметизацию муфт обеспечивает термоплавкий клей, нанесенный методом соэкструзии на внутреннюю поверхность термоусаживаемых материалов.
- Применение специального герметика со свойствами выравнивания напряженности электрического поля и трубки стресс-контроля максимально снижает риск пробоя изоляции на срезе проводящего слоя.

Артикул	Наименование	Длина разделки L, мм	Кол-во жил	Сечение кабеля, мм ²
Муфты ЗЭТАРУС комплект на 1 фазу				
zeta22218	1 ПСТ-10 (35-50) комплект на 1 фазу ЗЭТАРУС	600	1	35-50
zeta21518	1 ПСТ-10 (70-120) комплект на 1 фазу ЗЭТАРУС	600	1	70-120
zeta21516	1 ПСТ-10 (150-240) комплект на 1 фазу ЗЭТАРУС	600	1	150-240
zeta23258	1 ПСТ-10 (300-400) комплект на 1 фазу ЗЭТАРУС	600	1	300-400
zeta23261	1 ПСТ-10 (500-630) комплект на 1 фазу ЗЭТАРУС	600	1	500-630

КАБЕЛЬНЫЕ МУФТЫ СОЕДИНИТЕЛЬНЫЕ ДО 10 КВ ДЛЯ КАБЕЛЯ С ИЗОЛЯЦИЕЙ ИЗ СШИТОГО ПОЛИЭТИЛЕНА

Муфты 3 ПСТб-10



Муфты 3 ПСТб-10 предназначены для соединения кабеля с изоляцией из сшитого полиэтилена и броней на напряжение 6-10 кВ. Данные муфты устанавливаются как в земле, так и на воздухе на вертикальных и других кабельных трассах без ограничения разности уровней.

ЗЭТАРУС ТУ 3599-007-99856433-2011

Тип кабеля: АПВВ-10, АПВП-10, АПВП2г-10, АПВПг-10, АПВПу2г-10, ПВВ-10, ПВП-10, ПВПг-10, ПВПу-10, ПВПуг-10, АПВПу-10.

Особенности конструкции и материалов:

- Применение специального герметика со свойствами выравнивания напряженности электрического поля и трубок стресс-контроля максимально снижает риск пробоя изоляции на срезе проводящего слоя.
- Универсальные болтовые соединители 4СБ со срывными головками, которыми укомплектованы муфты, используются для соединения как алюминиевых, так и медных жил кабеля.
- Соединение проводника заземления бронелент производится с помощью непаяного комплекта заземления.
- Непаяный комплект заземления включает: пружину ППД, контактную пластину (терку).

СОСТАВ КОМПЛЕКТА МУФТЫ ЗЭТАРУС:

- 1 - термоусаживаемый кожух внешний
- 2 - материалы для присоединения проводника заземления (НКЗ)
- 3 - сетка медная луженая
- 4 - проводник заземления
- 5 - мастика межфазная
- 6,7 - лента выравнивания поля
- 8 - трубка стресс-контроля
- 9 - трубки 2-х слойные черно-красные
- 10 - соединитель болтовой 4СБ
- 11 - герметик выравнивания поля
- 12 - распорка межфазная
- 13 - стеклолента
- 14 - соединитель СБ

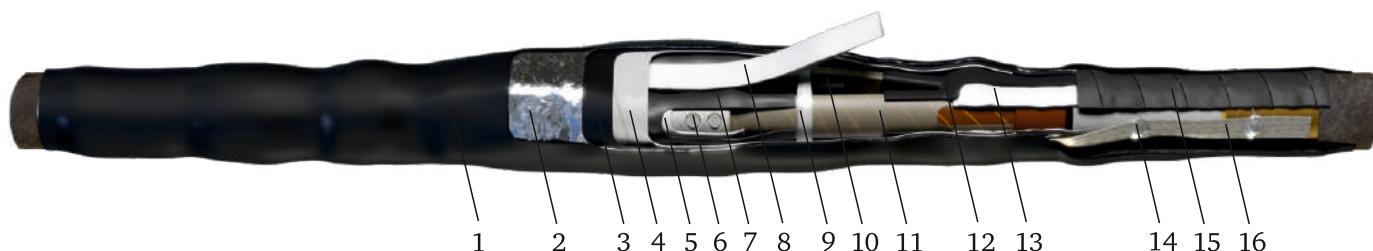
Варианты названий данной позиции в электротехническом рынке

3 ПСТ(б)-10	POLJ-12/3x XX-XX	3ПСтБ10-XX-B	3ПСТ-10-xx-(Б)	10ПСТп
-------------	------------------	--------------	----------------	--------

Артикул	Наименование	Длина разделки L, мм	Количество жил	Сечение кабеля, мм ²
zeta21596	3 ПСТб-10 (35-50) ЗЭТАРУС	1220	3	35-50
zeta21594	3 ПСТб-10 (70-120) ЗЭТАРУС	1220	3	70-120
zeta21595	3 ПСТб-10 (150-240) ЗЭТАРУС	1220	3	150-240

КАБЕЛЬНЫЕ МУФТЫ СОЕДИНИТЕЛЬНЫЕ ДО 10 КВ ДЛЯ КАБЕЛЯ С БУМАЖНОЙ МАСЛОПРОПИТАННОЙ ИЗОЛЯЦИЕЙ

Муфты 3 СТП-10



Муфты 3 СТП-10 предназначены для соединения 3-жильных силовых кабелей с бумажной маслопропитанной изоляцией на напряжение до 10 кВ.

Данные муфты устанавливаются как в земле, так и на воздухе на вертикальных и других кабельных трассах без ограничения разности уровней.

ЗЭТАРУС ТУ 3599-007-99856433-2011

ZKabel ТУ 3449-001-1125476195140-2015

Тип кабеля: ААШв(П), ААБл, ААБлГ, ААБ2л, ААБ2лШв(п), ААПл, ААП2л, ААП2лШв, АСБ, АСБГ, АСБл, АСБ2лГ, АСБ2л, АСБл, АСП, АСПГ, АСКЛ, АСШв, АСБ2лШв, СБ, СБГ, СБл, СБ2л, СБ2лГ, СП, СПГ.

СОСТАВ КОМПЛЕКТА МУФТЫ ЗЭТАРУС:

- 1 - термоусаживаемый кожух внешний
- 2 - фольга алюминиевая
- 3 - термоусаживаемый кожух внутренний
- 4, 9 - стеклолента
- 5 - герметик выравнивания поля
- 6 - соединитель болтовой 4СБ
- 7 - манжета изолирующая
- 8 - мастика межфазная
- 10 - распорка межфазная
- 11 - жильная трубка
- 12 - перчатка термоусаживаемая
- 13 - герметик маслостойкий
- 14 - материалы для присоединения проводника заземления (паяный или комбинированный)
- 15 - герметик узла заземления
- 16 - проводник заземления

Особенности конструкции и материалов:

- Толстостенные изолирующие термоусаживаемые манжеты на места соединения жил с термоплавким клеем на внутренних поверхностях обеспечивают полную герметичность места соединения.
- Применение специального маслостойкого герметика со свойствами выравнивания напряженности электрического поля обеспечивает надежную герметизацию корней разделки кабелей и максимально снижает риск пробоя изоляции.
- Установка межфазной распорки между жилами кабеля обеспечивает дополнительную изоляцию, а также является армирующим элементом, придает конструкции муфт дополнительную механическую прочность.
- Универсальные болтовые соединители 4СБ со срывными головками, которыми укомплектованы муфты, используются для соединения как алюминиевых, так и медных жил кабеля.

Варианты названий данной позиции в электротехническом рынке

3 СТП-10

GUSJ-12/ 35- 50

Стп-10-хх-3

3СТп-10-хх-(Б)

10СТп3

Особенности конструкции муфт ЗЭТАРУС:

- Заполнение межфазного пространства специальной мастикой позволяет добиться отсутствия пустот, исключить ионизацию воздуха внутри муфт, что положительно влияет на срок эксплуатации муфт.
- Муфты ЗЭТАРУС включают паяный или комбинированный комплект заземления.
- Паяный комплект заземления включает: припой пос-30, припой А, жир паяльный.
- Комбинированный комплект заземления включает: пружину ППД, контактную пластину (терку), жир паяльный, припой ПОС-30.

Артикул	Наименование	Длина разделки L, мм	Кол-во жил	Сечение кабеля, мм ²
Муфты ЗЭТАРУС с паяным комплектом заземления				
zeta21222	3 СТП-10 (25-50) ЗЭТАРУС	1220	3	25-50
zeta21213	3 СТП-10 (70-120) ЗЭТАРУС	1220	3	70-120
zeta21210	3 СТП-10 (150-240) ЗЭТАРУС	1220	3	150-240
Муфты ЗЭТАРУС с комбинированным комплектом заземления (ККЗ)				
zeta21321	3 СТП-10 (25-50) ЗЭТАРУС	1220	3	25-50
zeta21312	3 СТП-10 (70-120) ЗЭТАРУС	1220	3	70-120
zeta21310	3 СТП-10 (150-240) ЗЭТАРУС	1220	3	150-240

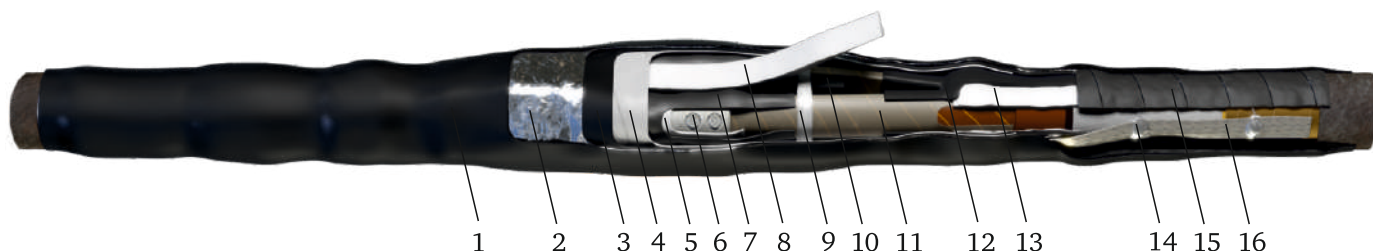
Особенности конструкции муфт ZKabel:

- Включает непаяный комплект заземления
- Непаяный комплект заземления включает: пружину ППД, контактную пластину (терку).
- Состав комплекта муфт: перчатка термоусаживаемая; внутренний кожух; наружный кожух; манжета изоляции соединителя; трубка изоляции жилы; контактная пластина (терка); пружина постоянного давления; проволока сталь оцинкованная; провод медный гибкий луженый; герметик выравнивания поля (пластина); герметик узла заземления; герметик выравнивания поля лента; соединитель болтовой; фольга алюминиевая; распорка межфазная.

Артикул	Наименование	Длина разделки L, мм	Кол-во жил	Сечение кабеля, мм ²
Муфты Zkabel с непаяным комплектом заземления				
ka50020310	3 СТП-10 (25-50) ZKabel	1220	3	25-50
ka50020311	3 СТП-10 (70-120) ZKabel	1220	3	70-120
ka50020312	3 СТП-10 (150-240) ZKabel	1220	3	150-240

КАБЕЛЬНЫЕ МУФТЫ СОЕДИНИТЕЛЬНЫЕ ДО 10 КВ ДЛЯ КАБЕЛЯ С БУМАЖНОЙ МАСЛОПРОПИТАННОЙ ИЗОЛЯЦИЕЙ

Муфты 3 СТп-10 нг-LS



Муфты 3 СТп-10 нг-LS предназначены для соединения 3-жильных силовых кабелей с бумажной маслопропитанной изоляцией в исполнении нг-LS на напряжение до 10 кВ. Устанавливаются как в земле, так и на воздухе на вертикальных и других кабельных трассах без ограничения разности уровней.

Кабель в исполнении нг, нг-LS используется при строительстве мест с высокой концентрацией людей (торговые комплексы, дворцы спорта и т.д.) и промышленных объектов с повышенными требованиями безопасности (АЭС, метрополитен, кабельные коллекторы и др.)

ЭТАРУС ТУ 3599-007-99856433-2011

Тип кабеля: ААШв(П), ААБл, ААБлГ, ААБ2л, ААБ2лШв(п), ААПл, ААП2л, ААП2лШв, АСБ, АСБГ, АСБл, АСБ2лГ, АСБ2л, АСБл, АСП, АСПГ, АСКл, АСШв, АСБ2лШв, СБ, СБГ, СБл, СБ2л, СБ2лГ, СП, СПГ.

Особенности конструкции и материалов:

- Толстостенные изолирующие термоусаживаемые манжеты на места соединения жил с термопластичным клеем на внутренних поверхностях обеспечивают полную герметичность места соединения.
- Применение специального маслостойкого герметика со свойствами выравнивания напряженности электрического поля обеспечивает надежную герметизацию корней разделки кабелей и максимально снижает риск пробоя изоляции.
- Установка межфазной распорки между жилами кабеля обеспечивает дополнительную изоляцию, а также является армирующим элементом, придает конструкции муфты дополнительную механическую прочность.

СОСТАВ КОМПЛЕКТА МУФТЫ ЭТАРУС:

- 1 - термоусаживаемый кожух внешний
- 2 - фольга алюминиевая
- 3 - термоусаживаемый кожух внутренний
- 4, 9 - стеклолента
- 5 - герметик выравнивания поля
- 6 - соединитель болтовой 4СБ
- 7 - манжета изолирующая
- 8 - мастика межфазная
- 10 - распорка межфазная
- 11 - жильная трубка
- 12 - перчатка термоусаживаемая
- 13 - герметик маслостойкий
- 14 - материалы для присоединения проводника заземления (паяный или комбинированный)
- 15 - герметик узла заземления
- 16 - проводник заземления

Варианты названий данной позиции в электротехническом рынке

3 СТп-10

3СТп-10-25/50(Б) нг-LS

3СТп-10-70/120(Б) нг-LS

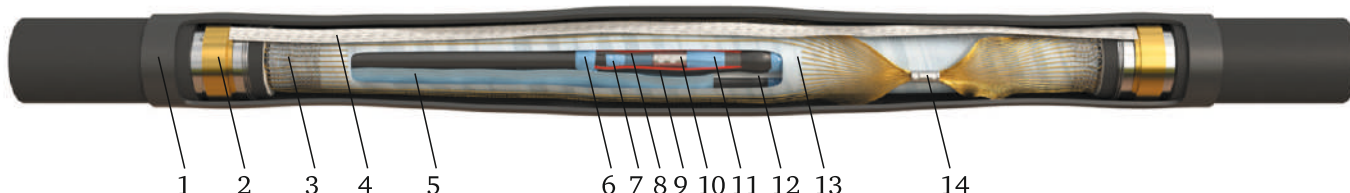
3СТп-10-150/240(Б) нг-LS

- Заполнение межфазного пространства специальной мастикой позволяет добиться отсутствия пустот, исключить ионизацию воздуха внутри муфты, что положительно влияет на срок эксплуатации муфты.
- Универсальные болтовые соединители 4СБ со срывными головками, которыми укомплектованы муфты, используются для соединения как алюминиевых, так и медных жил кабеля.
- Муфты комплектуются специальными материалами, не поддерживающими горение с низким дымовыделением.
- Муфты ЗЭТАРУС включают универсальный комплект заземления.
- Универсальный комплект заземления включает: пружину ППД, контактную пластину (терку), жир паяльный, припой ПОС-30, припой-А.

Артикул (с соединителями)	Артикул (без соединителей)	Наименование	Длина разделки L, мм	Кол-во жил	Сечение кабеля, мм ²
Муфты ЗЭТАРУС с универсальным комплектом заземления					
zeta24317	zeta24316	3 СТП-10 (25-50) нг-LS ЗЭТАРУС	1200	3	25-50
zeta24319	zeta24318	3 СТП-10 (70-120) нг-LS ЗЭТАРУС	1200	3	70-120
zeta24321	zeta24320	3 СТП-10 (150-240) нг-LS ЗЭТАРУС	1200	3	150-240



Муфты 3 РСТб-10



Муфты 3 РСТб-10 предназначены для соединения кабелей с ЭПР изоляцией и броней на напряжение до 10 кВ. Данные муфты устанавливаются как в земле, так и на воздухе на вертикальных и других кабельных трассах без ограничения разностей уровней.

Кабель в исполнении нг, нг-LS используются при строительстве мест с высокой концентрацией людей (торговые комплексы, дворцы спорта и т.д.) и промышленных объектов с повышенными требованиями безопасности (АЭС, метрополитен, кабельные коллекторы и др.)

СОСТАВ КОМПЛЕКТА МУФТЫ ЗЭТАРУС:

- 1 - термоусаживаемый кожух внешний
- 2 - материалы для присоединения проводника заземления (НКЗ)
- 3 - сетка медная луженая
- 4 - проводник заземления
- 5 - мастика межфазная
- 6,7 - лента выравнивания поля
- 8 - трубка стресс-контроля
- 9 - трубки 2-х слойные черно-красные
- 10 - соединитель болтовой 4СБ
- 11 - герметик выравнивания поля
- 12 - распорка межфазная
- 13 - стеклотента
- 14 - соединитель СБ

ЗЭТАРУС ТУ 3599-007-99856433-2011

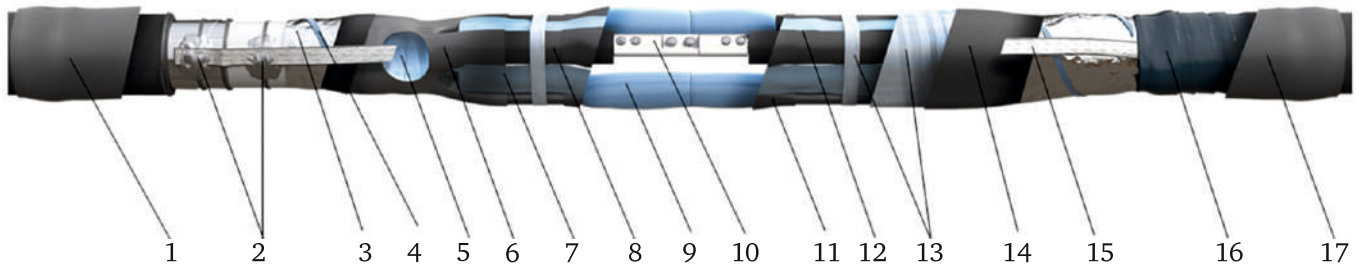
Тип кабеля: РЭРГ, РЭБР, РЭВГнг(А), РЭБВнг(А), АРЭВГнг(А), АРЭБВнг(А), К9РВВнг(А)-LS, К9РВСБ, РэпБВ, АРэпБВ, РэпБВнг(А), АРэпБВнг(А), RG7Н1ОНR.

Особенности конструкции и материалов:

- Муфты комплектуются специальными материалами, не поддерживающими горение с низким дымовыделением.
- Соединение проводника заземления бронелент производится с помощью непаяного комплекта заземления (пружина ППД, контактная пластина (тёрка)).

Артикул	Наименование	Длина разделки L, мм	Количество жил	Сечение кабеля, мм ²
zeta20450	3 РСТб-10 (35-50) ЭПР нг-LS ЗЭТАРУС	1220	3	35-50
zeta20451	3 РСТб-10 (70-120) ЭПР нг-LS ЗЭТАРУС	1220	3	70-120
zeta20452	3 РСТб-10 (150-240) ЭПР нг-LS ЗЭТАРУС	1220	3	150-240

Муфты 3 СТпР-10



Соединительные ремонтные муфты 3 СТпР-10 предназначены для ремонта 3-х жильного кабеля с бумажной маслопропитанной изоляцией до 10 кВ.

Для проведения ремонта стандартным способом необходимы две соединительные муфты и отрезок кабеля длиной не менее 5 метров. При повреждениях кабеля на участке до 180 мм конструкция ремонтной муфты ЗЭТАРУС позволяет восстановить целостность кабеля без дополнительной вставки.

Восстановление поврежденного участка производится всего одной ремонтной муфтой ЗЭТАРУС, а не с помощью двух обычных соединительных муфт.

ЗЭТАРУС ТУ 3599-007-99856433-2011

Тип кабеля: ААШв(П), ААБл, ААБлГ, ААБ2л, ААБ2лШв(п), ААПл, ААП2л, ААП2лШв, АСБ, АСБГ, АСБл, АСБ2лГ, АСБ2л, АСБл, АСП, АСПГ, АСКл, АСШв, АСБ2лШв, СБ, СБГ, СБл, СБ2л, СБ2лГ, СП, СПГ.

Особенности конструкции и материалов:

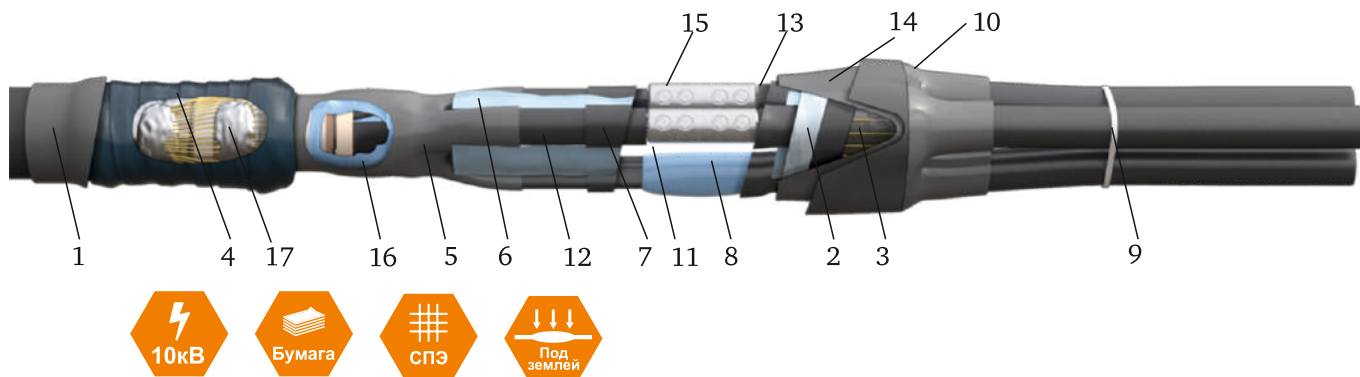
- В состав комплекта ремонтной муфты 3 СТпР-10 входят составные ремонтные гильзы (4СБРС)
- Включают паяный комплект заземления (припой ПОС-30, припой А, жир паяльный).

СОСТАВ КОМПЛЕКТА МУФТЫ ЗЭТАРУС:

- 1 - термоусаживаемый кожух внешний
- 2 - материалы для присоединения проводника заземления (пайка)
- 3 - алюминиевая лента
- 4 - изолента
- 5 - герметик маслостойкий
- 6 - термоусаживаемая перчатка
- 7 - распорка фазная
- 8 - трубка восстановления изоляции жилы
- 9 - герметик выравнивания поля (маслостойкий)
- 10 - соединитель болтовой 4СБРС
- 11 - манжета изоляции соединителя
- 12 - мастика заполнения межфазного пространства
- 13 - стеклотента
- 14 - внутренний кожух
- 15 - проводник заземления
- 16 - герметик узла заземления
- 17 - термоусаживаемый внутренний кожух

Артикул	Наименование	Длина разделки L, мм	Количество жил	Сечение кабеля, мм ²
zeta22710	3 СТпР-10 (70-120) ЗЭТАРУС	1220	3	70-120
zeta22711	3 СТпР-10 (150-240) ЗЭТАРУС	1220	3	150-240

Муфты 3 СПТп-10 (БПИ 3ж-СПЭ 1ж)



Переходные муфты типа 3 СПТп-10 (БПИ 3ж-СПЭ 1ж) предназначены для соединения силовых 3-жильных кабелей с бумажной маслопропитанной изоляцией и 3-мя одножильными силовыми кабелями с изоляцией из сшитого полиэтилена с медным проволочным экраном на напряжение 6-10 кВ.

Муфты 3 СПТп-10 (БПИ 3ж-СПЭ 1ж) устанавливаются как в земле, так и на воздухе на вертикальных и других кабельных трассах без ограничения разности уровней.

Термоусаживаемые изделия обеспечивают полную герметизацию и высокие изоляционные свойства. Также они обладают высокой механической прочностью, стойкостью к химическому воздействию и влиянию окружающей среды.

Все термоусаживаемые материалы, используемые при монтаже муфты, после усадки хранят свои механические свойства и достаточную электрическую прочность, не менее 20 кВ/мм при температуре от -50 до +50 °С

ЭТАРУС ТУ 3599-007-99856433-2011

СОСТАВ КОМПЛЕКТА МУФТЫ ЭТАРУС:

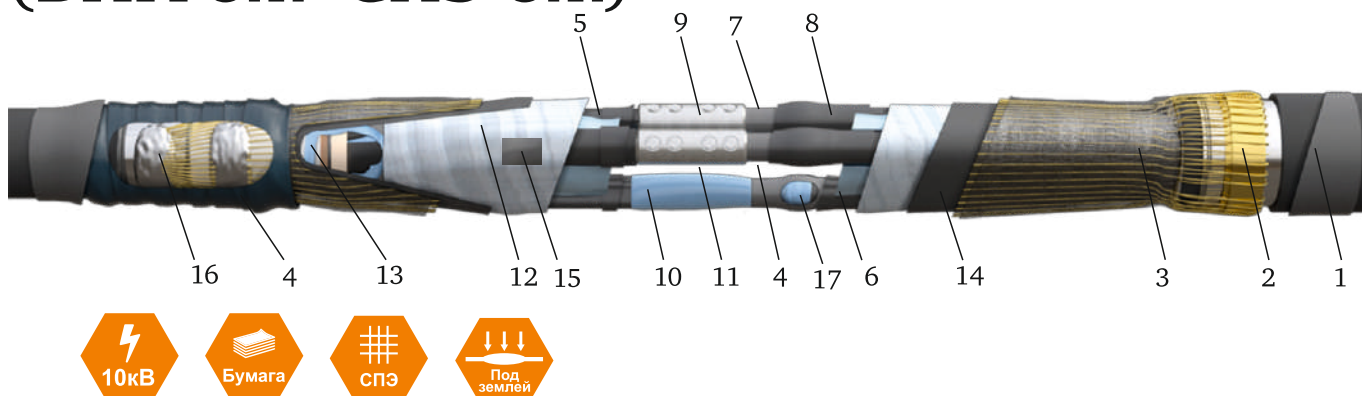
- 1 - внешний кожух
- 2 - стеклолента
- 3 - сетка медная лужёная
- 4 - герметик узла заземления
- 5, 10 - термоусаживаемая перчатка
- 6 - мастика заполнения межфазного пространства
- 7 - двухслойная трубка
- 8 - герметик выравнивания поля (пластина)
- 9 - стяжка нейлоновая
- 11 - распорка межфазная
- 12 - трубка восстановления изоляции жилы
- 13 - трубка стрессконтроля
- 14 - внутренний кожух
- 15 - соединитель болтовой на жилы
- 16 - герметик выравнивания поля
- 17 - материалы для присоединения проволок экрана

Особенности конструкции и материалов:

- Применение двухслойных трубок в конструкции муфты позволяет надежно изолировать места соединения жил кабеля, выравнивает напряженность электрического поля. В отличие от конструкции с 2-мя манжетами, применение двухслойной трубки предотвращает появление воздушных полостей, что обеспечивает заявленный срок службы муфты.
- Применение специального маслостойкого герметика со свойствами выравнивания напряженности электрического поля обеспечивает надежную герметизацию корня разделки кабеля БПИ и максимально снижает риск пробоя изоляции.
- Применение специального герметика и трубок стресс-контроля со свойствами выравнивания напряженности электрического поля, позволяет максимально снизить риск пробоя изоляции на срезе проводящего слоя СПЭ.
- Установка межфазной распорки между жилами кабеля обеспечивает дополнительную изоляцию, а также является армирующим элементом, т.е. придает конструкции дополнительную механическую прочность
- Заполнение межфазного пространства специальной мастикой позволяет добиться отсутствия пустот, исключить ионизацию воздуха внутри муфты, что положительно влияет на срок эксплуатации муфт.
- Универсальные болтовые соединители 4СБ со срывными головками, которыми укомплектованы муфты, используются для соединения как алюминиевых, так и медных жил кабеля.
- Присоединение проволок экрана к бронелентам и оболочке кабеля БПИ осуществляется методом пайки.
- Паяный комплект заземления включает: припой ПОС-30, припой А, жир паяльный.

Артикул	Наименование	Длина разделки L, мм	Количество жил	Сечение кабеля, мм ²
zeta22513	3 СПТп-10 (35-50) БПИ 3ж-СПЭ 1ж ЗЭТАРУС	900	3	35-50
zeta22514	3 СПТп-10 (70-120) БПИ 3ж-СПЭ 1ж ЗЭТАРУС	900	3	70-120
zeta22515	3 СПТп-10 (150-240) БПИ 3ж-СПЭ 1ж ЗЭТАРУС	900	3	150-240

Муфты 3 СПТп-10 (БПИ 3ж-СПЭ 3ж)



Переходные муфты типа 3 СПТп-10 (БПИ 3ж-СПЭ 3ж) предназначены для соединения силовых 3-жильных кабелей с бумажной маслопропитанной изоляцией и 3-жильных силовых кабелей с изоляцией из сшитого полиэтилена с ленточной броней или без брони с медным проволочным экраном на напряжение 6-10 кВ.

Муфты 3 СПТп-10 (БПИ 3ж-СПЭ 3ж) устанавливаются как в земле, так и на воздухе на вертикальных и других кабельных трассах без ограничения разности уровней.

Термоусаживаемые изделия обеспечивают полную герметизацию и высокие изоляционные свойства. Также они обладают высокой механической прочностью, стойкостью к химическому воздействию и влиянию окружающей среды. Все термоусаживаемые материалы, используемые при монтаже муфты, после усадки хранят свои механические свойства и достаточную электрическую прочность, не менее 20 кВ/мм при температуре от -50 до +50 °С

ЗЭТАРУС ТУ 3599-007-99856433-2011

СОСТАВ КОМПЛЕКТА МУФТЫ ЗЭТАРУС:

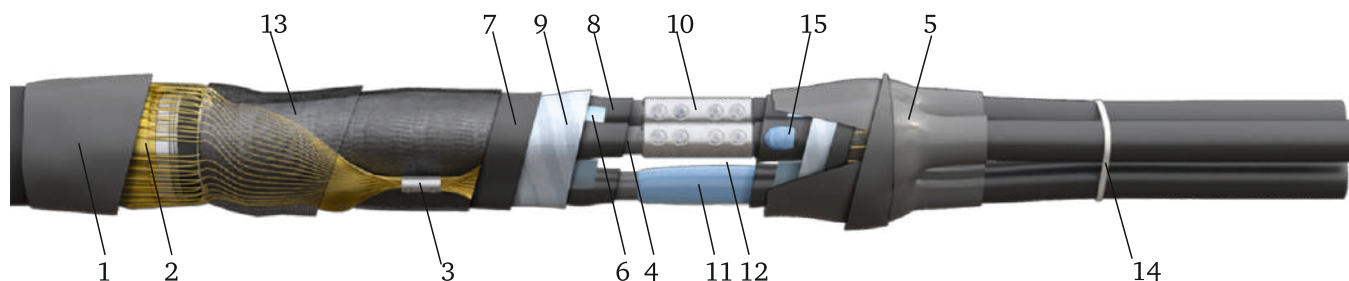
- 1 - внешний кожух
- 2 - пружина постоянного давления
- 3 - сетка медная луженая
- 4 - герметик узла заземления
- 5 - трубка восстановления изоляции жилы
- 6 - мастика заполнения межфазного пространства
- 7 - трубка стрессконтроля
- 8 - двухслойная трубка
- 9 - соединитель болтовой на жилы
- 10 - герметик выравнивания поля (пластина)
- 11 - распорка межфазная
- 12 - стеклолента
- 13, 17 - герметик выравнивания поля
- 14 - внутренний кожух
- 15 - термоусаживаемая перчатка
- 16 - материалы для присоединения проволочек экрана

Особенности конструкции и материалов:

- Применение двухслойных трубок в конструкции муфты позволяет надежно изолировать места соединения жил кабеля, выравнивает напряженность электрического поля. В отличие от конструкции с 2-мя манжетами, применение двухслойной трубки предотвращает появление воздушных полостей, что обеспечивает заявленный срок службы муфты.
- Применение специального маслостойкого герметика со свойствами выравнивания напряженности электрического поля обеспечивает надежную герметизацию корня разделки кабеля БПИ и максимально снижает риск пробоя изоляции.
- Применение специального герметика и трубок стресс-контроля со свойствами выравнивания напряженности электрического поля, позволяет максимально снизить риск пробоя изоляции на срезе проводящего слоя СПЭ.
- Установка межфазной распорки между жилами кабеля обеспечивает дополнительную изоляцию, а также является армирующим элементом, т.е. придает конструкции дополнительную механическую прочность
- Заполнение межфазного пространства специальной мастикой позволяет добиться отсутствия пустот, исключить ионизацию воздуха внутри муфты, что положительно влияет на срок эксплуатации муфт.
- Универсальные болтовые соединители 4СБ со срывными головками, которыми укомплектованы муфты, используются для соединения как алюминиевых, так и медных жил кабеля.
- Присоединение проволок экрана к бронелентам и оболочке кабеля с бумажной маслопропитанной изоляцией осуществляется методом пайки.
- Паяный комплект заземления включает: припой ПОС-30, припой А, жир паяльный.

Артикул	Наименование	Длина разделки L, мм	Количество жил	Сечение кабеля, мм ²
zeta22516	3 СПТп-10 (35-50) БПИ 3ж-СПЭ 3ж ЗЭТАРУС	1220	3	35-50
zeta22517	3 СПТп-10 (70-120) БПИ 3ж-СПЭ 3ж ЗЭТАРУС	1220	3	70-120
zeta22518	3 СПТп-10 (150-240) БПИ 3ж-СПЭ 3ж ЗЭТАРУС	1220	3	150-240

Муфты 3 ПСПТп-10 (СПЭ 3ж–СПЭ 1ж)



Переходные муфты типа 3 ПСПТп-10 (СПЭ 3ж-СПЭ 1ж) предназначены для соединения силовых 3-жильных кабелей с изоляцией из сшитого полиэтилена с ленточной броней или без брони с экраном из медных проволок и 3-мя одножильными силовыми кабелями с изоляцией из сшитого полиэтилена с медным проволочным экраном на напряжение 6-10 кВ.

Муфты 3 ПСПТп-10 (СПЭ 3ж-СПЭ 1ж) устанавливаются как в земле, так и на воздухе на вертикальных и других кабельных трассах без ограничения разности уровней.

Термоусаживаемые изделия обеспечивают полную герметизацию и высокие изоляционные свойства. Также они обладают высокой механической прочностью, стойкостью к химическому воздействию и влиянию окружающей среды. Все термоусаживаемые материалы, используемые при монтаже муфты, после усадки хранят свои механические свойства и достаточную электрическую прочность, не менее 20 кВ/мм при температуре от -50 до +50 °С

СОСТАВ КОМПЛЕКТА МУФТЫ ЗЭТАРУС:

- 1 - внешний кожух
- 2 - пружина постоянного давления
- 3 - соединитель болтовой на проволоки экрана
- 4 - трубка стрессконтроля
- 5 - термоусаживаемая перчатка
- 6 - мастика заполнения межфазного пространства
- 7 - внутренний кожух
- 8 - двухслойная трубка
- 9 - стеклолента
- 10 - соединитель болтовой на жилы
- 11 - герметик выравнивания поля (пластина)
- 12 - распорка межфазная
- 13 - сетка медная луженая
- 14 - стяжка нейлоновая
- 15 - герметик выравнивания поля

ЗЭТАРУС ТУ 3599-007-99856433-2011

Особенности конструкции и материалов:

- Применение двухслойных трубок в конструкции муфты позволяет надежно изолировать места соединения жил кабеля, выравнивает напряженность электрического поля. В отличие от конструкции с 2-мя манжетами, применение двухслойной трубки предотвращает появление воздушных полостей, что обеспечивает заявленный срок службы муфты.
- Применение специального герметика и трубок стресс-контроля со свойствами выравнивания напряженности электрического поля, позволяет максимально снизить риск пробоя изоляции на срезе проводящего слоя.
- Установка межфазной распорки между жилами кабеля обеспечивает дополнительную изоляцию, а также является армирующим элементом, т.е. придает конструкции дополнительную жесткость.
- Заполнение межфазного пространства специальной мастикой позволяет добиться отсутствия пустот, исключить ионизацию воздуха внутри муфты, что положительно влияет на срок эксплуатации муфт.
- Универсальные болтовые соединители 4СБ со срывными головками, которыми укомплектованы муфты, используются для соединения как алюминиевых, так и медных жил кабеля.
- Соединение проволок экрана осуществляется с помощью болтового соединителя.

Артикул	Наименование	Длина разделки L, мм	Количество жил	Сечение кабеля, мм ²
zeta22510	3 ПСПТп-10 (35-50) СПЭ 3ж-СПЭ 1ж ЗЭТАРУС	1220	3	35-50
zeta22511	3 ПСПТп-10 (70-120) СПЭ 3ж-СПЭ 1ж ЗЭТАРУС	1220	3	70-120
zeta22512	3 ПСПТп-10 (150-240) СПЭ 3ж-СПЭ 1ж ЗЭТАРУС	1220	3	150-240

Муфты МКС ЗЭТАРУС



Кабельные термоусаживаемые муфты МКС ЗЭТАРУС – это вариант комплектации муфт ЗЭТАРУС специально для Московских кабельных сетей.

В МКС поставляются два типа муфт: соединительные и концевые.

Соединительные кабельные муфты на основе термоусаживаемых материалов предназначены для соединения строительных длин или ремонта кабеля.

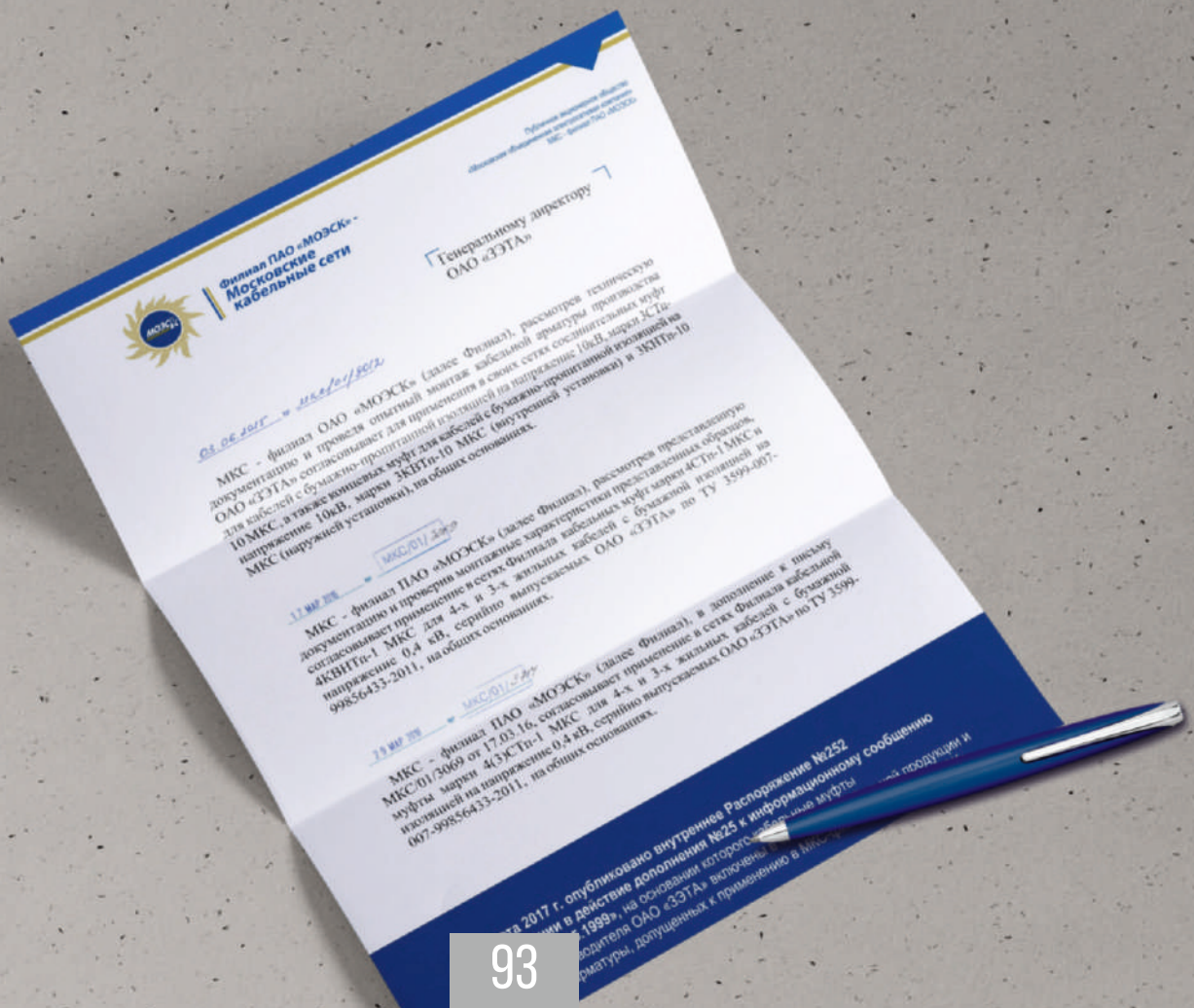
Концевые кабельные муфты на основе термоусаживаемых материалов предназначены для оконцевания кабеля внутри помещений или на улице.

Муфты поставляются в виде комплекта монтажных и вспомогательных материалов, упакованных в гофрокороб.

СТРУКТУРЫ УСЛОВНОГО ОБОЗНАЧЕНИЯ МУФТ НА ПРИМЕРЕ 3 КНТП-10 (70-120) МКС ЗЭТАРУС:

3 - количество жил
К - концевая муфты
Н - наружной установки
Т - из термоусаживаемых материалов
П - наличие термоусаживаемых перчаток
10 - номинальное напряжение
70-120 - диапазон сечения кабеля мм²
МКС - аббревиатура указывает на специальную комплектацию для Московских кабельных сетей
ЗЭТАРУС - торговая марка АО «ЗЭТА»

Артикул	Наименование	Кол-во жил	Сечение кабеля, мм ²
Муфты концевые МКС ЗЭТАРУС			
zeta22813	3 КНТп-10 (25-50) МКС ЗЭТАРУС	3	25-50
zeta22814	3 КНТп-10 (70-120) МКС ЗЭТАРУС	3	70-120
zeta22815	3 КНТп-10 (150-240) МКС ЗЭТАРУС	3	150-240
zeta22810	3 КВТп-10 (25-50) МКС ЗЭТАРУС	3	25-50
zeta22811	3 КВТп-10 (70-120) МКС ЗЭТАРУС	3	70-120
zeta22812	3 КВТп-10 (150-240) МКС ЗЭТАРУС	3	150-240
zeta22822	4 КВ(Н)Тп-1 (35-50) МКС ЗЭТАРУС	4	35-50
zeta22820	4 КВ(Н)Тп-1 (70-120) МКС ЗЭТАРУС	4	70-120
zeta22823	4 КВ(Н)Тп-1 (150-240) МКС ЗЭТАРУС	4	150-240
Муфты соединительные МКС ЗЭТАРУС			
zeta22816	3 СТП-10 (25-50) МКС ЗЭТАРУС	3	25-50
zeta22817	3 СТП-10 (70-120) МКС ЗЭТАРУС	3	70-120
zeta22819	3 СТП-10 (150-240) МКС ЗЭТАРУС	3	150-240
zeta22824	4(3)СТп-1 (35-50) МКС ЗЭТАРУС	4	35-50
zeta22821	4(3)СТп-1 (70-120) МКС ЗЭТАРУС	4	70-120
zeta22825	4(3)СТп-1 (150-240) МКС ЗЭТАРУС	4	150-240





КОМПЛЕКТУЮЩИЕ



Наконечники болтовые НБ с рядным расположением болтов



- Наконечники болтовые кабельные НБ предназначены для оконцевания алюминиевых и медных жил кабеля с бумажной маслопропитанной и СПЭ изоляцией до 10 кВ.
- Закрепление наконечника на жиле кабеля осуществляется болтом со срывной головкой, которая скручивается при достижении определенного усилия, обеспечивая надежное соединение.

Маркировка

2НБ-2-002 (70-120) ЗЭТАРУС

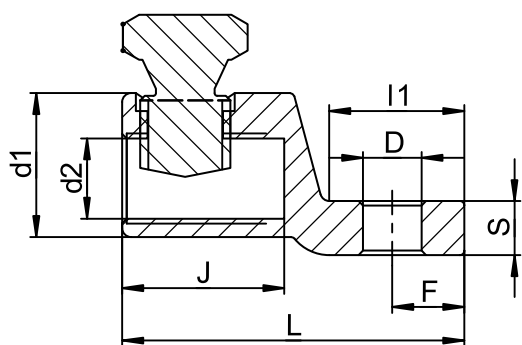
2 — количество болтов
НБ — наконечник болтовой
2 — условный типоразмер
002 — тип исполнения
(70-120) — диапазон сечений жил кабеля
ЗЭТАРУС — торговая марка

ТЕХНИЧЕСКИЕ ХАРАКТЕРИСТИКИ

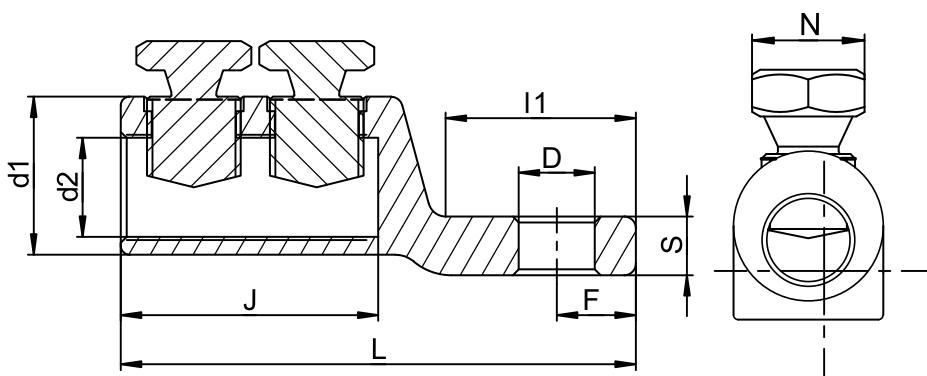
Сечение жил	От 10 до 240 мм ²
Напряжение	до 10 кВ
Климатическое исполнение	УХЛ 1,5
Изготавливаются по	ТУ 27.33.13.120-034-99856433-2019
Материал	Высокопрочный алюминиевый сплав

Особенности конструкции наконечников:

- Изделия комплектуются алюминиевыми болтами, которые обеспечивают прочную фиксацию жилы в корпусе изделия. Наконечники под заказ клиента могут комплектоваться латунным болтом.
- Диаметр отверстий лопатки наконечника 2НБ для сечений 70-120 и 150-240 представлены в нескольких вариантах 13 и 16,5 мм, под болт М12 и М16 соответственно.
- Лопатка болтового наконечника смещена относительно корпуса. Смещение позволяет установить на наконечник термоусадочную трубку для изоляции.



Чертеж наконечника 1НБ



Чертеж наконечника 2НБ

Артикул	Тип	Сечение	Диаметр конт. стерж.	Ключ, N	Размеры, мм							
					D	d1	d2	J	L	I1	S	F
zeta10540	1НБ-0-005	10-25	6	12	6,5	16	8,9	16	38	15	6	8
zeta10542	2НБ-1-005	25-50	10	12	10,5	19	10,9	32	62	21,5	8	9,5
zeta10515	2НБ-2-005	70-120	12	17	13	27	16,9	44	88	32,5	10	13,5
zeta10545	2НБ-2-002	70-120	16	17	16,5	27	16,9	44	88	32,5	10	13,5
zeta10516	2НБ-3-005	150-240	12	22	13	37	25,9	56	107	37,5	13	18,5
zeta10549	2НБ-3-002	150-240	16	22	16,5	37	25,9	56	107	37,5	13	18,5

Соединители болтовые СБ с рядным расположением болтов



- Соединители болтовые кабельные СБ предназначены для соединения алюминиевых и медных жил кабеля с бумажной маслопропитанной и СПЭ изоляцией до 10 кВ.
- Закрепление соединителя на жиле кабеля осуществляется болтом со срывной головкой, которая скручивается при достижении определенного усилия, обеспечивая надежное соединение.

Маркировка

4СБ-2-001 (70-120) ЗЭТАРУС

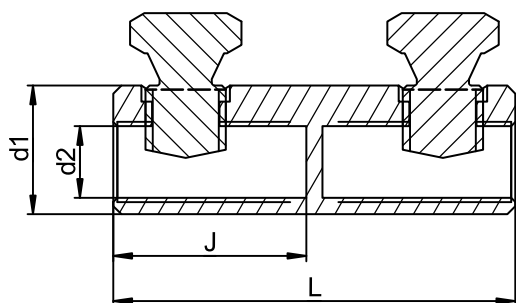
количество болтов
соединитель болтовой
условный типоразмер
тип исполнения
диапазон сечений жил кабеля
торговая марка

ТЕХНИЧЕСКИЕ ХАРАКТЕРИСТИКИ

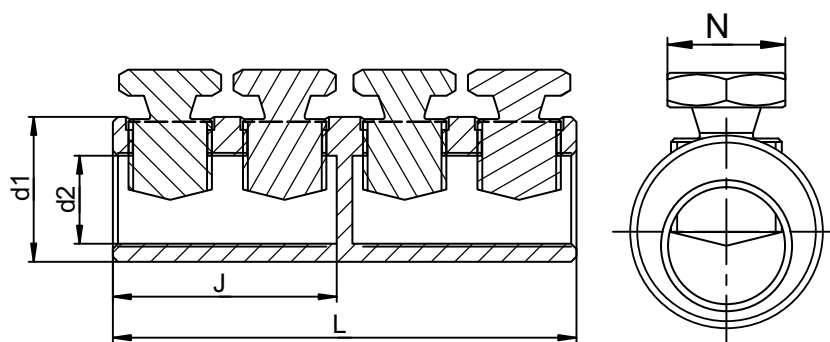
Сечение жил	От 10 до 240 мм ²
Напряжение	до 10 кВ
Климатическое исполнение	УХЛ 1,5
Изготавливаются по	ТУ 27.33.13.120-034-99856433-2019
Материал	Высокопрочный алюминиевый сплав

Особенности конструкции соединителей:

- Изделия комплектуются алюминиевыми болтами, которые обеспечивают прочную фиксацию жилы в корпусе изделия. Соединители типа 2СБ под заказ клиента могут комплектоваться латунными болтами.
- СБ имеют эксцентриковое отверстие под жилу.
- 4СБ представлены в двух вариантах с монолитной и запрессованной перегородкой. Монолитная перегородка рекомендуется для кабеля с бумажно-маслопропитанной изоляцией до 10 кВ, ее функция - исключить перетекание масла в кабеле с бумажной изоляцией. Монолитная перегородка -это требование электрических сетей. Соединители с запрессованной перегородкой рекомендуются для кабеля СПЭ до 10 кВ.



Чертеж соединителя 2СБ



Чертеж соединителя 4СБ

Артикул	Тип	Сечение	Ключ,		Размеры, мм			
			N	d1	d2	J	L	
zeta11040	2СБ-0-005	10-25	12	16	8,9	24	50	
zeta11010	4СБ-1-005	25-50	12	19,7	10,9	32	66	
zeta11011	4СБ-2-005	70-120	17	27,7	16,9	43	89	
zeta11043	4СБ-2-001	70-120	17	27	17	43	89	
zeta11012	4СБ-3-005	150-240	22	37,7	25,9	54	110	
zeta11045	4СБ-3-001	150-240	22	37	25	54	110	

Наконечники болтовые НБВ с V-образным расположением болтов



- Наконечники болтовые кабельные НБВ предназначены для оконцевания алюминиевых и медных жил кабеля СПЭ до 10 кВ.
- Закрепление наконечника на жиле кабеля осуществляется болтом со срывной головкой, которая скручивается при достижении определенного усилия, обеспечивая надежное соединение.

Маркировка

2НБВ-2-002 (70-120) ЗЭТАРУС

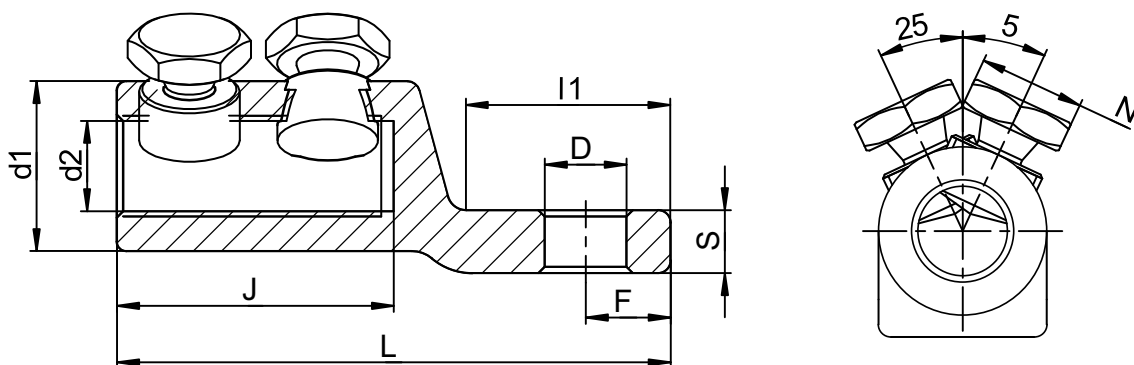
торговая марка
диапазон сечений жил кабеля
тип исполнения
условный типоразмер
наконечник болтовой
с V-образным расположением болтов
количество болтов

ТЕХНИЧЕСКИЕ ХАРАКТЕРИСТИКИ

Сечение жил	От 25 до 240 мм ²
Напряжение	до 10 кВ
Климатическое исполнение	УХЛ 1,5
Изготавливаются по	ТУ 27.33.13.120-034-99856433-2019
Материал	Высокопрочный алюминиевый сплав

Особенности конструкции наконечников:

- V-образное расположение болтов наконечника 2НБВ обеспечивает удобство монтажа.
- 2НБВ комплектуются алюминиевыми болтами, которые обеспечивают прочную фиксацию жилы в корпусе изделия.
- Диаметр отверстий лопатки наконечника 2НБВ для сечений 70-120 и 150-240 представлены в нескольких вариантах 13 и 16,5 мм, под болт М12 и М16 соответственно.
- Лопатка болтового наконечника смещена относительно корпуса. Смещение позволяет установить на наконечник термоусадочную трубку для изоляции.



Чертеж наконечника 2НБВ

Артикул	Тип	Сечение	Диаметр конт. стерж.	Ключ,		Размеры, мм						
				N	D	d1	d2	J	L	I1	S	F
zeta10552	2НБВ-1-005	25-50	10	12	10,5	19	9,9	32	62	21,5	8	9,5
zeta10554	2НБВ-2-005	70-120	12	17	13	27	14,4	44	88	32,5	10	13,5
zeta10556	2НБВ-2-002	70-120	16	17	16,5	27	14,4	44	88	32,5	10	13,5
zeta10558	2НБВ-3-005	150-240	12	22	13	37	20,4	56	107	37,5	13	18,5
zeta10560	2НБВ-3-002	150-240	16	22	16,5	37	20,4	56	107	37,5	13	18,5

Наконечники болтовые НБВ с V-образным расположением болтов с гальваническим покрытием



- Наконечники болтовые кабельные НБВ с гальваническим покрытием предназначены для оконцевания алюминиевых и медных жил кабеля СПЭ до 35 кВ.
- Закрепление наконечника на жиле кабеля осуществляется болтом со срывной головкой, которая скручивается при достижении определенного усилия, обеспечивая надежное соединение.

Маркировка

2НБВ-2-103 (70-120) ЗЭТАРУС

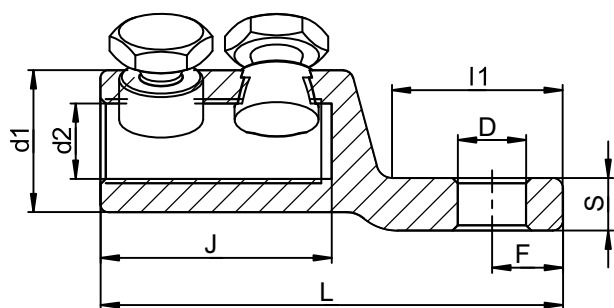
торговая марка
диапазон сечений жил кабеля
тип исполнения
условный типоразмер
наконечник болтовой
с V-образным расположением болтов
количество болтов

ТЕХНИЧЕСКИЕ ХАРАКТЕРИСТИКИ

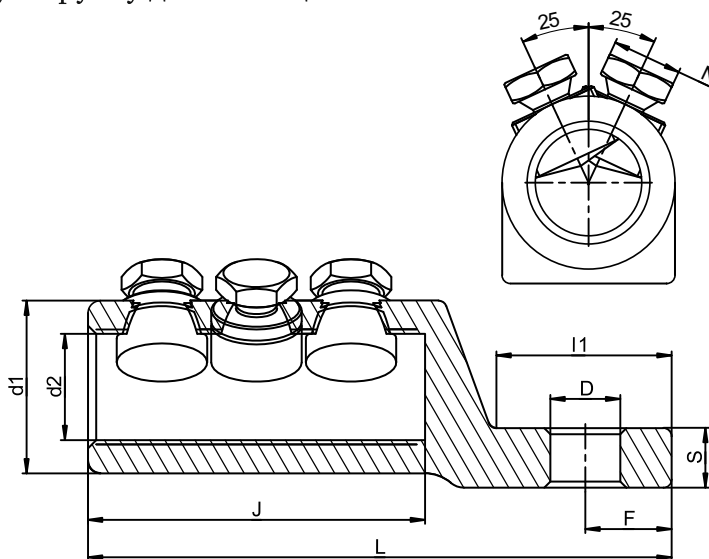
Сечение жил	От 25 до 240 мм ²
Напряжение	до 35 кВ
Климатическое исполнение	УХЛ 1,5
Изготавливаются по	ТУ 27.33.13.120-034-99856433-2019
Материал	Высокопрочный алюминиевый сплав

Особенности конструкции наконечников:

- На корпус наконечника нанесено гальваническое покрытие, защищающее от коррозии.
- Изделия комплектуются алюминиевыми болтами, которые обеспечивают прочную фиксацию жилы в корпусе изделия.
- Диаметр отверстий лопатки наконечника 2НБВ для сечений 70-120 и 150-240 представлены в нескольких вариантах 13 и 16,5 мм, под болт М12 и М16 соответственно.
- Лопатка болтового наконечника смещена относительно корпуса. Смещение позволяет установить на наконечник термоусадочную трубку для изоляции.



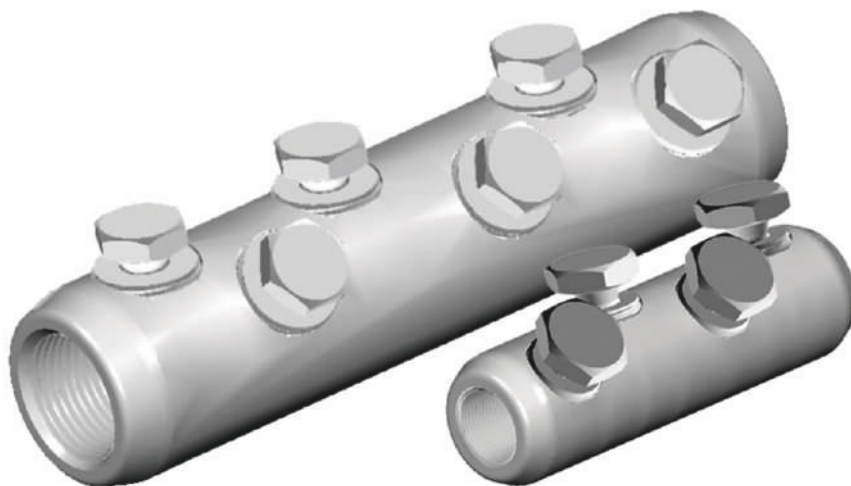
Чертеж наконечника 2НБВ



Чертеж наконечника 3НБВ

Артикул	Тип	Сечение	Диаметр конт. стерж.	Ключ,		Размеры, мм						
				N	D	d1	d2	J	L	I1	S	F
zeta10562	2НБВ-1-101	25-50	10	12	10,5	19	9,9	36	67	22,5	7,5	9,5
zeta10563	2НБВ-2-101	70-120	12	17	13	27	14,4	48	102	38	10	14
zeta10564	2НБВ-2-103	70-120	16	17	16,5	27	14,4	48	102	38	10	14
zeta10565	2НБВ-3-101	150-240	12	22	13	37	20,4	58	118	41	13	18,5
zeta10566	2НБВ-3-103	150-240	16	22	16,5	37	20,4	58	118	41	13	18,5
zeta10568	3НБВ-4-105	300/400	16	17	16,5	42	25,8	82	142	44,5	14,5	21
zeta10570	3НБВ-5-105	500/630	16	17	16,5	52	33,8	92	156	50	20	26

Соединители болтовые СБВ с V-образным расположением болтов с гальваническим покрытием



- Соединители болтовые кабельные СБВ с гальваническим покрытием предназначены для соединения алюминиевых и медных жил кабеля СПЭ до 35 кВ.
- Закрепление соединителя на жиле кабеля осуществляется болтом со срывной головкой, которая скручивается при достижении определенного усилия, обеспечивая надежное соединение.

Маркировка

4СБВ-2-101 (70-120) ЗЭТАРУС

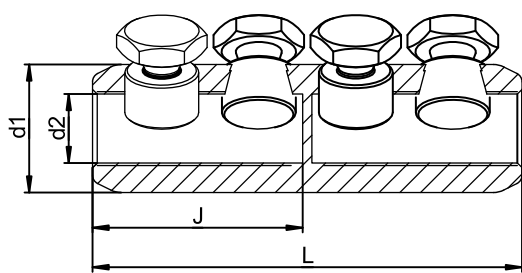
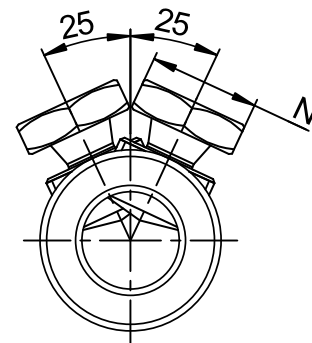
4 — количество болтов
СБВ — соединитель болтовой с V-образным расположением болтов
2 — условный типоразмер
101 — тип исполнения
70-120 — диапазон сечений жил кабеля
ЗЭТАРУС — торговая марка

ТЕХНИЧЕСКИЕ ХАРАКТЕРИСТИКИ

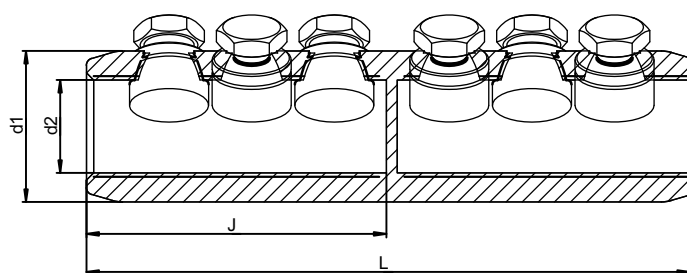
Сечение жил	От 25 до 240 мм ²
Напряжение	до 35 кВ
Климатическое исполнение	УХЛ 1,5
Изготавливаются по	ТУ 27.33.13.120-034-99856433-2019
Материал	Высокопрочный алюминиевый сплав

Особенности конструкции соединителей:

- На корпус соединителя нанесено гальваническое покрытие, защищающее от коррозии.
- Изделия комплектуются алюминиевыми болтами, которые обеспечивают прочную фиксацию жилы в корпусе изделия.
- Основные отличия СБВ - длинная пологая фаска, центрированное отверстие под жилу, V-образное расположение болтов.



Чертеж соединителя 4СБВ

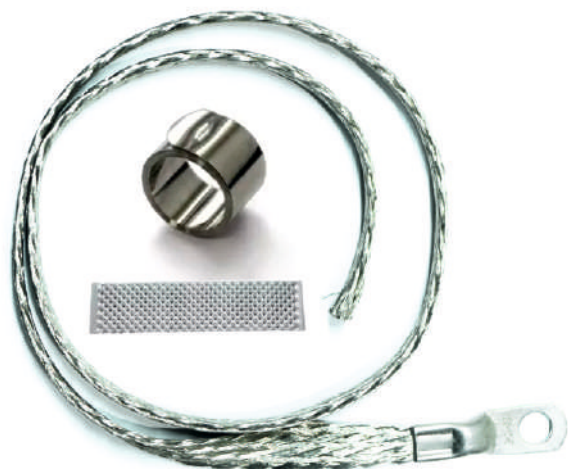


Чертеж соединителя 6СБВ

Артикул	Тип	Сечение	Ключ, N	Размеры, мм				
				d1	d2	J	L	
zeta11049	4СБВ-1-101	25-50	12	19,7	9,9	35	70	
zeta11050	4СБВ-2-101	70-120	17	27,7	14,9	45	93	
zeta11051	4СБВ-3-101	150-240	22	37,7	20,9	56	114	
zeta11053	6СБВ-4-105	300/400	17	42	25,8	83,5	170	
zeta11055	6СБВ-5-105	500/630	17	52	33,8	98,5	200	



Комплекты непаяного заземления НКЗ



- НКЗ – Комплект Непаяного Заземления используется в кабельных муфтах для заземления металлического экрана, брони или оболочки кабеля без применения пайки.
- Преимуществом данного метода является исключение перегрева монтажником металлической оболочки и изоляции кабеля.
- Комплект НКЗ состоит из гибкого проводника заземления с наконечником, пружины постоянного давления (1шт), контактной пластины (1шт).
- Комплект НКЗС состоит из гибкого проводника заземления, пружины постоянного давления (2шт), контактной пластины (2шт).

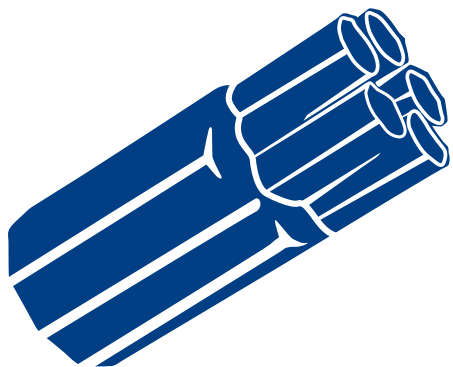
Артикул	Наименование
zeta21610	Непаяный комплект заземления НКЗ (150-240)
zeta21611	Непаяный комплект заземления НКЗ (16-50)
zeta21612	Непаяный комплект заземления НКЗ (70-120)
zeta21613	Непаяный комплект заземления НКЗС (16-50)
zeta21614	Непаяный комплект заземления НКЗС (70-120)
zeta21615	Непаяный комплект заземления НКЗС (150-240)

Пружина постоянного давления ППД



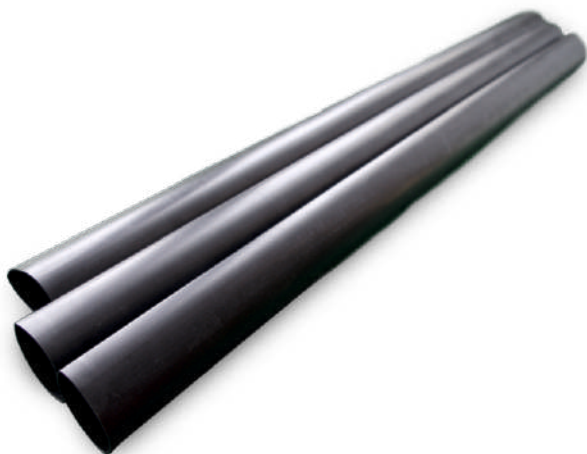
- Пружины постоянного давления предназначены для присоединения провода заземления без применения пайки к металлической оболочке или бронелентам кабеля.
- Пружины ППД изготовлены из материала, не имеющего магнитных свойств.

Артикул	Наименование	D max, мм	D min, мм	Ширина, мм
zeta21568	Пружина постоянного давления ППД 15*16 мм	35	16	15
zeta21569	Пружина постоянного давления ППД 20*20 мм	45	20	20
zeta21570	Пружина постоянного давления ППД 20*25 мм	60	25	20
zeta21571	Пружина постоянного давления ППД 20*30 мм	75	30	20
zeta21599	Пружина постоянного давления ППД 20*40 мм	90	40	20



ТЕРМОУСАЖИВАЕМЫЕ МАТЕРИАЛЫ

Трубка ТУТ



Трубка ТУТ имеет ряд особых свойств:

- Высокую прочность и отличные механические и электрические свойства;
- Хорошую стойкость к воздействиям химических веществ и растворителей;
- Свойство эластичной памяти формы (под действием тепла (120 °С) трубка быстро усаживается, принимая форму и размеры тела, на которое она предварительно была надета).

Использование трубки ТУТ позволяет рационально и надежно решить проблемы:

- ремонта испорченной изоляции и покрытия проводов;
- изоляции мест пайки разъемов электрических кабелей и кабелей связи;
- изоляции соединений проводов и их ожгутовки;
- создания защитного покрытия от механических и химических воздействий;

Технические характеристики:

- Относительное удлинение при разрыве не менее 200%
- Электрическая прочность не менее 30 кВ/мм
- Радиальная усадка не менее 50%
- Продольная усадка не более 15%
- Температура эксплуатации от -60°С до +60° С
- Срок службы не менее 10 лет
- Диаметр трубки в раздутом состоянии от 4 до 110 мм
- ТУ-2291-006-99856433-2012

Артикул	Наименование	Диаметр до усадки, мм	Диаметр после усадки, мм	Толщина после усадки, мм
zeta21586	Трубка ТУТ 10/5 (1,0) (упаковка 100м)	10	5	1
zeta21540	Трубка ТУТ 12/6 (1,0) (упаковка 100м)	12	6	1
zeta21541	Трубка ТУТ 15/6 (1,5) (упаковка 50м)	15	6	1,5
zeta21542	Трубка ТУТ 16/8 (1,0) (упаковка 100м)	16	8	1
zeta21547	Трубка ТУТ 20/8 (1,0) (упаковка 100м)	20	8	1
zeta21546	Трубка ТУТ 20/10 (1,0) (упаковка 100м)	20	10	1
zeta21549	Трубка ТУТ 24/8 (2,0) (упаковка 50м)	24	8	2
zeta21548	Трубка ТУТ 24/10 (1,0) (упаковка 100м)	24	10	1
zeta21551	Трубка ТУТ 28/11 (1,0) (упаковка 100м)	28	11	1
zeta21553	Трубка ТУТ 30/15 (1,0) (упаковка 100м)	30	15	1
zeta21554	Трубка ТУТ 33/14 (2,0) (упаковка 50м)	33	14	2
zeta21555	Трубка ТУТ 35/15 (1,0) (упаковка 100м)	35	15	1
zeta21560	Трубка ТУТ 40/20 (1,5) (упаковка 50м)	40	20	1,5
zeta21561	Трубка ТУТ 45/18 (2,0) (упаковка 25м)	45	18	2
zeta21562	Трубка ТУТ 50/20 (1,5) (упаковка 50м)	50	20	1,5
zeta21563	Трубка ТУТ 50/25 (1,5) (упаковка 50м)	50	25	1,5
zeta21565	Трубка ТУТ 60/30 (1,5) (упаковка 50м)	60	30	1,5
zeta21567	Трубка ТУТ 80/40 (1,5) (упаковка 25м)	80	40	1,5
zeta21587	Трубка ТУТ 100/50 (1,5) (упаковка 25м)	100	50	1,5

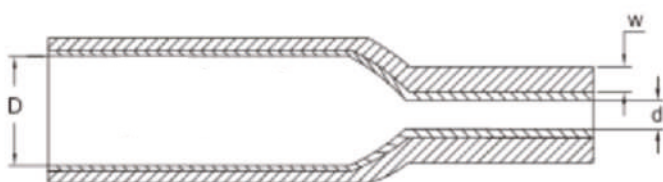
Трубка с клеем ТТс, ТТт



- Термоусаживаемые трубки с клеевым подслоем ТТс и ТТт применяются для изоляции и герметизации мест соединений и в качестве кожуха. Из трубок изготавливаются манжеты изоляции соединителей для соединительных муфт, манжеты для герметизации узла заземления и узла “жила - наконечник” в концевых муфтах.
- ТТс – Трубка среднестенная
- ТТт – Трубка толстостенная

Технические характеристики:

- Рабочая температура от -55 °С до +110 °С
- Температура полной усадки 120 °С
- Адгезия клеевого слоя 4 кг/см²
- Диэлектрическая прочность ≥ 18 кВ/мм
- Объемное сопротивление ≥ 1013 Ом/см
- Относительное удлинение при разрыве $\geq 300\%$
- Продольная усадка до 10%
- Предел прочности при растяжении ≥ 12 МПа
- Водопоглощение $\leq 0,15\%$
- Изготовлено по ТУ 2291-005-99856433-2011



Артикул	Наименование	Диаметр до усадки, мм	Диаметр после усадки, мм	Толщина после усадки, мм
zeta21572	ТТс 16/5к L=1,22	16	5	1,5
zeta21573	ТТс 28/6к L=1,22	28	6	2
zeta21574	ТТс 33/8к L=1,22	33	8	2
zeta21575	ТТс 40/12к L=1,22	40	12	2
zeta21576	ТТс 55/16к L=1,22	55	16	2
zeta21577	ТТс 65/19к L=1,22	65	19	2,5
zeta21578	ТТс 75/22к L=1,22	75	22	2,7
zeta21579	ТТс 95/25к L=1,22	95	25	3
zeta21581	ТТс 115/34к L=1,22	115	34	3,4
zeta21582	ТТс 140/42к L=1,22	140	42	3,4
zeta21583	ТТт 45/12к L=1,22	45	12	4,05
zeta21584	ТТт 55/16к L=1,22	55	16	4,05
zeta21585	ТТт 65/19к L=1,22	65	19	4,1
zeta21580	ТТт 105/29к L=1,22	105	29	4,3



АКЦИОНЕРНОЕ ОБЩЕСТВО
МОСГОРСВЕТ

119019, город Москва, Бульвар
Никитский, дом 9, пом.1, комн.1
ОГРН 1057746902960

E-mail: mosgorsvet@mail.ru

тел.: (495) 628-06-02, 699-54-74
(495) 624-68-23, 628-25-28

от «11» ноября 2020 г.

**Генеральному директору
АО «ЗЭТА»
от главного инженера
АО «Мосгорсвет»
Чижова А.Н.**

Благодарность.

Компания АО «Мосгорсвет» выражает свою благодарность АО «Завод электротехнической арматуры» за взаимное крепкое сотрудничество в сфере поставки электромонтажной продукции.

В первую очередь хотелось бы отметить высокое качество производимой заводом продукции, оперативную доставку, профессиональную и квалифицированную работу коллектива АО «Завод электротехнической арматуры».

АО «Мосгорсвет» выражает надежду на дальнейшее плотное и плодотворное взаимодействие с коллективом АО «Завод электротехнической арматуры».

Главный инженер



А.Н. Чижов

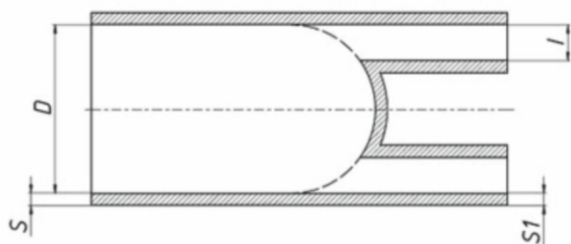
Термоусаживаемая перчатка



- Термоусаживаемая перчатка ТУП с клеевым слоем на внутренней поверхности юбки и пальцев предназначена для изоляции герметизации «корня» разделки силового кабеля с бумажной маслопропитанной и пластмассовой изоляцией.
- Имеет высокие показатели механической и электрической прочности.
- В зависимости от количества жил перчатки производятся для 4-5-жильного кабеля.

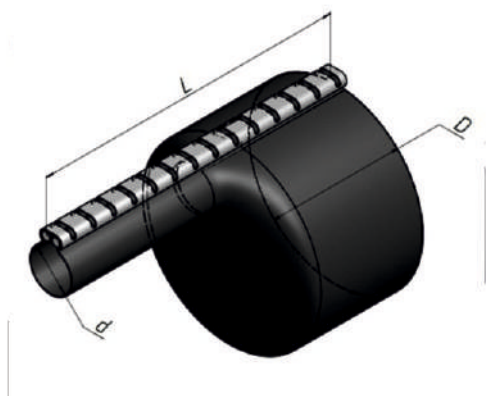
Преимущества термоусаживаемой перчатки:

- На внутреннюю поверхность пальцев и юбки перчатки нанесен термоплавкий клей, что позволяет добиться полной герметизации муфты.
- Обладают устойчивостью к ультрафиолетовому излучению и погодным условиям.
- Характеризуется широким диапазоном усадки.
- Изготовлено по ТУ 2291-005-99856433-2011



Артикул	Тип	Число жил кабеля	Сечение кабеля, мм ²	Диаметр усадки, мм						Длина перчатки	Длина пальцев перчатки
				D, до усадки	D, после усадки	I до усадки	I после усадки	S, после усадки	S1, после усадки		
zeta21623	ТУп 4-0	4	16-25	42	15	14	3,5	2,2	2	105	26
zeta21624	ТУп 4-1	4	35-50	55	21	20	5	3,1	2,6	150	40
zeta21625	ТУп 4-2	4	70-120	75	26	28	7	3,3	2,9	175	45
zeta21626	ТУп 4-3	4	150-240	82	37	30	9	4	3	190	60
zeta21627	ТУп 5-0	5	16-25	40	19	13	4	2,5	2	98	25
zeta21628	ТУп 5-1	5	35-50	55	24	18	5	3,2	2,6	155	40
zeta21629	ТУп 5-2	5	70-120	80	33	26	8	3	2,8	175	53
zeta21630	ТУп 5-3	5	150-240	100	42	34	10	3,3	3	190	60

Кожух ремонтный (ремонтная манжета)



- Термоусаживаемый ремонтный кожух ТРК (Ремонтная манжета) предназначен для быстрого и качественного ремонта поврежденной изоляции кабеля, замены и ремонта поврежденных защитных кожухов в термоусаживаемых соединительных муфтах.
- На внутреннюю поверхность кожуха нанесен слой термоплавкого клея, обеспечивающий адгезию (прилипание) к любым материалам. Слой клея сглаживает неровности и пустоты, гарантируя полную герметизацию поврежденного участка кабеля.
- Усадка осуществляется при помощи газовой (пропан-бутановой) горелки. Металлический замок состоит из 3-х частей по 0,5 метра.

Термоусаживаемая манжета, технические характеристики:

- Рабочая температура: от -40°C до $+65^{\circ}\text{C}$
- Температура полной усадки: 120°C
- Коэффициент усадки: 4:1
- Диэлектрическая прочность: ≥ 18 кВ/мм
- Относительное удлинение при разрыве: $\geq 300\%$
- Предел прочности при растяжении: $\geq 17\text{МПа}$
- Материал изготовления: полиолефин, термоплавкий клей, стальные скобы
- Стандартный цвет: черный
- Изготовлено по ТУ 2291-005-99856433-2011

Артикул	Тип	D до усадки, мм	D после усадки, мм	Толщина стенки (до усадки, мм)	Толщина стенки (после свободной усадки, мм)	Стандартная длина, L, мм
zeta21920	ТРК 85/20	85	20	1,5	3,0	1500
zeta21921	ТРК 108/27	108	27	1,5	3,0	1500
zeta21922	ТРК 136/30	136	30	1,5	3,2	1500

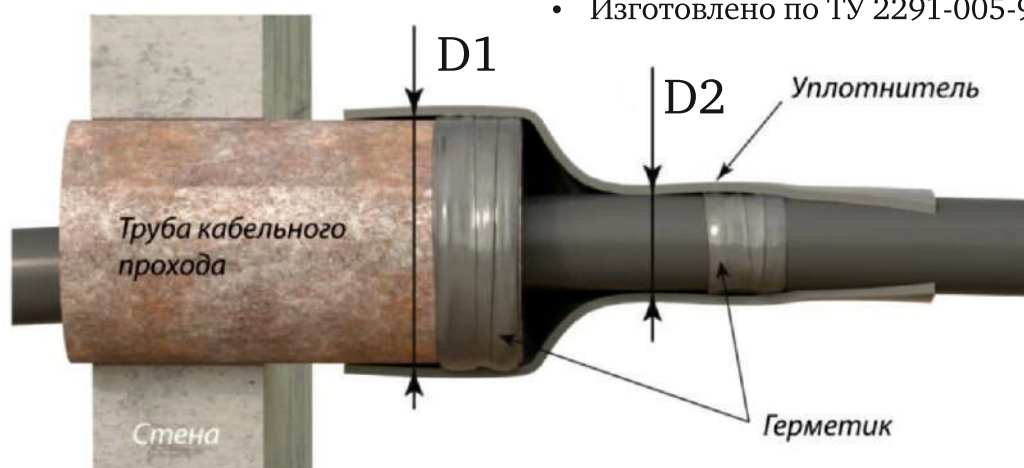
Уплотнитель кабельных проходов УКПт



- Термоусаживаемый уплотнитель кабельных проходов УКПт используется для герметизации прохода кабеля через трубу.
- Уплотнитель УКПт используют с:
асбестоцементными трубами;
пластмассовыми трубами;
стальными трубами водо/газоснабжения.
- В комплект уплотнителя кабельных проходов входит: термоусаживаемая трубка с клеевым слоем и специальный герметик.

Термоусаживаемый уплотнитель, технические характеристики:

- Рабочая температура: от -50 °С до +50 °С
- Температура полной усадки: 120 °С
- Коэффициент усадки: от 3.4:1
- Материал изготовления: полиолефин
- Изготовлено по ТУ 2291-005-99856433-2011



Артикул	Тип	D1 до усадки, мм	D2 после усадки, мм	Толщина стенки (после свободной усадки, мм)	Длина, мм
zeta22117	УКПт-75/20	75	20	3,4	300
zeta22116	УКПт-115/34	115	34	3,4	300
zeta22110	УКПт-140/42	140	42	3,4	300
zeta22111	УКПт-180/50	180	50	3,4	300
zeta22113	УКПт-200/60	200	60	3,4	300
zeta22115	УКПт-235/65	235	65	3,4	350
zeta22114	УКПт-265/75	265	75	3,4	450

ПРЕДМЕТНЫЙ УКАЗАТЕЛЬ

Тип	Изделие	стр.
1 ПСТ-10	Соединительные муфты для 1-жильного кабеля с СПЭ изоляцией на напряжение 6-10 кВ	78
1 СТ-1, 1 КТ-1	Концевые и соединительные муфты для 1-жильного кабеля с БПИ на изоляцией на напряжение до 1 кВ, используемого в горэлектротранспорте	50
4СБВ-2, 6СБВ-5	Соединители болтовые СБВ с V-образным расположением болтов с гальваническим покрытием	103
1НБ, 2НБ	Наконечники болтовые НБ с рядным расположением болтов	95
2НБВ-2	Наконечники болтовые НБВ с V-образным расположением болтов	99
2НБВ-2-100, 2НБВ-2-102	Наконечники болтовые НБВ с V-образным расположением болтов с гальваническим покрытием	101
3 КВТП-10 нг-LS	Соединительные муфты для 3-жильного кабеля с БПИ изоляцией на напряжение до 10 кВ	74
3 КВТП-10, 3 КНТП-10	Концевые муфты для 3-жильного кабеля с БПИ изоляцией на напряжение до 10 кВ	68, 70
3 ПКВТПб-10, 3 ПКНТПб-10	Концевые муфты для 3-жильного кабеля с СПЭ изоляцией на напряжении 6-10 кВ	66
3 ПКВТПб-6, 3 ПКНТПб-6	Концевые муфты для 3-жильного кабеля с ПВХ изоляцией на напряжение до 6 кВ	59
1 ПСТ(б)-1, 1 ПСТ(б)-3	Соединительные муфты для 1-жильного кабеля с ПВХ изоляцией на напряжение до 1; 3 кВ, используемого в метрополитене	52
3 ПСТб-10	Соединительные муфты для 3-жильного кабеля с СПЭ изоляцией на напряжение 6-10 кВ	79
3 РКВТП-6	Концевые муфты для 3-жильного кабеля с резиновой изоляцией на напряжение до 6 кВ	77
3 РКВТПб-10, 3 РКНТПб-10	Концевые муфты для 3-жильного кабеля с ЭПР изоляцией на напряжение до 10 кВ	76, 77
3 РСТб-10	Соединительные муфты для 3-жильного кабеля с ЭПР изоляцией на напряжение до 10 кВ	84
3 СТп-10	Соединительные муфты для 3-жильного кабеля с БПИ изоляцией на напряжение до 10 кВ	80
3 СТп-10 нг-LS	Соединительные муфты для 3-жильного кабеля с БПИ изоляцией на напряжение до 10 кВ в исполнении нг-LS	82
3 ПСТпб-6	Соединительные муфты для 3-жильного кабеля с ПВХ изоляцией на напряжение до 6 кВ	61
3 СТпР-10	Ремонтные соединительные муфты для 3-жильного кабеля с БПИ изоляцией на напряжение до 10 кВ	85
4 КВ(Н)Тп-1	Концевые муфты для 3-жильного кабеля с БПИ изоляцией на напряжение до 1 кВ	28
4 СТПп-1	Соединительные муфты для 4-жильного кабеля с БПИ изоляцией на напряжение до 1 кВ	42
3; 4; 5 ПКВ(Н)Тп-1	Концевые муфты для 3; 4; 5-жильного кабеля с пластиковой изоляцией на напряжение до 1 кВ	16
4; 5 ПКВ(Н)Тпб-1	Концевые муфты для 4; 5-жильного кабеля с пластиковой изоляцией и броней на напряжение до 1 кВ	18
3; 4; 5 ПСТ-1	Соединительные муфты для 3; 4; 5-жильного кабеля с пластиковой изоляцией на напряжение до 1 кВ	32

Тип	Изделие	стр.
4; 5 ПСТб-1	Соединительные муфты для 4; 5-жильного кабеля с пластиковой изоляцией и броней на напряжение до 1 кВ	34
4 КВ(Н)Тп-1	Концевые муфты для 4-жильного кабеля с БПИ изоляцией на напряжение до 1 кВ	28
4 ПОТ-1, 4 ПОТб-1	Ответвительные муфты для 4-жильного кабеля с пластиковой изоляцией с броней и без до 1 кВ	46
4 СПТп-1	Переходные соединительные муфты для соединения СИП с кабелем	47
4 СТП-1 РК	Соединительные муфты с ремонтным кожухом для 4-жильного кабеля с БПИ или пластиковой изоляцией на напряжение до 1 кВ	48
3;4;5 ПКВ(Н)Тп-1...нг-LS, 3;4;5 ПКВ(Н)Тпб-1...нг-LS	Концевые муфты для кабелей с пластиковой изоляцией в исполнении нг-LS до 1 кВ	20, 22
4; 5 ПСТ-1...нг LS, 4; 5 ПСТб-1...нг LS	Соединительные муфты для кабеля с пластиковой изоляцией в исполнении нг-LS до 1 кВ	36, 38
4СБ	Соединители 4-х болтовые	97
ЗПСТПп-10... СПЭ Зж- СПЭ 1ж	Соединительные муфты для 3-х жильных силовых кабелей с 3-мя одножильными силовыми кабелями с изоляцией из сшитого полиэтилена до 10 кВ	89
ЗСТПп-10... БПИ Зж-СПЭ 1-3ж	Соединительные муфты для 3-х жильных силовых кабелей с бумажной маслопропитанной изоляцией и 1-3-мя одножильными силовыми кабелями с изоляцией из сшитого полиэтилена до 10 кВ	84
ККТ-1, 2, 3	Муфты для контрольного кабеля	45
НКЗ	Комплекты для непаяного присоединения провода заземления	105
ППД	Пружины постоянного давления	105
ПСТк	Муфты для контрольного кабеля до 1 кВ	45
ТРК	Термоусаживаемый ремонтный кожух	112
ТТС	Термоусаживаемые трубки с клеем среднестенные	109
ТТТ	Термоусаживаемые трубки с клеем толстостенные	109
ТУП	Термоусаживаемые перчатки	111
ТУТ	Термоусаживаемые трубки	107
УКПт	Уплотнитель кабельных проходов	113

ВИДЕО

Видеоинструкции по установке кабельных муфт ЗЭТАРУС на канале nzetaRF



Монтаж ответвительной муфты 4 ПОТБ-1



Монтаж переходной муфты 3 СПГп-10



Монтаж соединительной муфты 1 ПСТ-10



Монтаж концевой муфты 1ПКНТ-10



Монтаж концевой муфты 3 КНТп-10



Монтаж кабельной муфты 3 СТП-10



Монтаж термоусаживаемого ремонтного кожуха ТРК ЗЭТАРУС

Мы в соцсетях



ДЛЯ ЗАМЕТОК

ДЛЯ ЗАМЕТОК



8-800-200-72-36

WWW.ZKABEL.RU